

# **Allgemeines bauaufsichtliches Prüfzeugnis**

**Rohrabschottungen  
der Feuerwiderstandsklasse R 90  
in Massivbauteilen  
mit Conlit® Pyrostat-Uni**

## Allgemeines bauaufsichtliches Prüfzeugnis

**Prüfzeugnis Nummer:**

P-3940/2554-MPA BS

**Gegenstand:**

Rohrabschottung „Conlit Pyrostat - Uni RM“ und „Conlit Pyrostat - Uni RMB“ für nichtbrennbare Rohrleitungen der Feuerwiderstandsklasse R 90 bzw. R 120 nach DIN 4102-11:1985-12 entspr. lfd. Nr. C 4.5 Verwaltungsvorschrift Technische Baubestimmungen (VV TB) Teil C4 – Fassung Januar 2019  
Bauarten für Abschottungen an Rohrleitungen aus wärmeisolierten Metallrohren,  
- deren Funktion auf der Anordnung einer Rohrummantelung / Streckenisolierung beruht und  
- an die nur Anforderungen an die gestellt werden Feuerwiderstandsdauer gestellt werden

**Antragsteller:**

Deutsche Rockwool GmbH & Co. OHG  
Rockwool Str. 37 - 41  
45966 Gladbeck

**Ausstellungsdatum:**

12.02.2019

**Geltungsdauer:**

01.04.2019 bis 31.03.2024

Dieses allgemeine bauaufsichtliche Prüfzeugnis umfasst 30 Seiten und 7 Anlagen.

Dieses allgemeine bauaufsichtliche Prüfzeugnis ersetzt das allgemeine bauaufsichtliche Prüfzeugnis Nr. P-3940/2554-MPA BS vom 01.04.2014.

Dieses allgemeine bauaufsichtliche Prüfzeugnis Nr. P-3940/2554-MPA BS ist erstmals am 08.04.2008 ausgestellt worden.

Dieses allgemeine bauaufsichtliche Prüfzeugnis darf nur vollständig und unverändert weiterverbreitet werden. Auszüge oder Kürzungen bedürfen der schriftlichen Genehmigung der MPA Braunschweig. Dokumente ohne Unterschrift und Stempel haben keine Gültigkeit. Jede Seite dieses allgemeinen bauaufsichtlichen Prüfzeugnisses ist mit dem Dienstsiegel der MPA Braunschweig versehen.



## A Allgemeine Bestimmungen

Mit dem allgemeinen bauaufsichtlichen Prüfzeugnis ist die Anwendbarkeit der Bauart im Sinne der Landesbauordnungen nachgewiesen.

Das allgemeine bauaufsichtliche Prüfzeugnis ersetzt nicht die für die Durchführung von Bauvorhaben gesetzlich vorgeschriebenen Genehmigungen, Zustimmungen und Bescheinigungen.

Das allgemeine bauaufsichtliche Prüfzeugnis wird unbeschadet der Rechte Dritter, insbesondere privater Schutzrechte, erteilt.

Hersteller bzw. Vertreiber der Bauart haben, unbeschadet weitergehender Regelungen in den „Besonderen Bestimmungen“ dem Anwender der Bauart Kopien des allgemeinen bauaufsichtlichen Prüfzeugnisses zur Verfügung zu stellen. Der Anwender hat das allgemeine bauaufsichtliche Prüfzeugnis auf der Baustelle bereitzuhalten.

Das allgemeine bauaufsichtliche Prüfzeugnis darf nur vollständig vervielfältigt werden. Eine auszugsweise Veröffentlichung bedarf der Zustimmung der Materialprüfanstalt für das Bauwesen, Braunschweig. Texte und Zeichnungen von Werbeschriften dürfen dem allgemeinen bauaufsichtlichen Prüfzeugnis nicht widersprechen. Übersetzungen des allgemeinen bauaufsichtlichen Prüfzeugnisses müssen den Hinweis „Von der Materialprüfanstalt für das Bauwesen, Braunschweig, nicht geprüfte Übersetzung der deutschen Originalfassung“ enthalten.

Das allgemeine bauaufsichtliche Prüfzeugnis wird widerruflich erteilt. Das allgemeine bauaufsichtliche Prüfzeugnis kann nachträglich ergänzt und geändert werden, insbesondere, wenn neue technische Erkenntnisse dies erfordern.

## B Besondere Bestimmungen

### 1 Gegenstand und Anwendungsbereich

#### 1.1 Gegenstand

1.1.1 Das allgemeine bauaufsichtliche Prüfzeugnis (abP) gilt für die Herstellung und Anwendung der Rohrabschottung „Conlit Pyrostat - Uni RM“ und „Conlit Pyrostat - Uni RMB“ für nicht-brennbare Rohrleitungen, die bei einseitiger Brandbeanspruchung der Feuerwiderstandsklasse R 90 bzw. R 120 nach DIN 4102-11 : 1985-12<sup>1)</sup> angehört, wobei es sich bei der Rohrabschottung „Conlit Pyrostat - Uni RMB“ um die Rohrabschottung „Conlit Pyrostat - Uni RM“ mit zusätzlichen Stahlblechzylinder handelt.

1.1.2 Die Rohrabschottung muss in Abhängigkeit von den Rohrabmessungen und dem Material des Mediumrohres aus einer durchgängigen Isolierung (vollständige Rohrummantelung mit geschlossener Oberfläche über die gesamte Länge des Brandabschnittes), einer um die Isolierung gewickelten Matte aus dem im Brandfall aufschäumenden Baustoff „Intumeszierende Matte“ sowie ggf. aus einem um die „Intumeszierende Matte“ angeordneten zusätzlichen Isolierung (sog. Schutzisolierung) bzw. einem zusätzlich um die Rohr- bzw. Schutzisolierung angeordneten Stahlblechzylinder bestehen.

Rohrabschottungen der Feuerwiderstandsklasse R 90 gemäß der Anlage 5 (Stahl-, Guss- und Edelstahlrohre  $508 \text{ mm} < d \leq 813 \text{ mm}$ ) dürfen wahlweise mit einer Streckenisolierung ausgeführt werden.

Die zu verwendenden Rohrisolierungen bzw. die Anwendungsbereiche der verschiedenen Rohrabschottungen sind in diesem allgemeinen bauaufsichtlichen Prüfzeugnis in den Tabellen A bis C, den Tabellen 1 bis 17 bzw. den Anlagen 4 und 5 aufgeführt, deren Zuordnung der nachfolgenden Übersicht 1 entnommen werden kann.

<sup>1)</sup> Dieses allgemeine bauaufsichtliche Prüfzeugnis enthält durch datierte und undatierte Verweisungen Festlegungen aus anderen Publikationen. Die Verweisungen sind an den jeweiligen Stellen im Text zitiert, und die Publikationen sind auf Seite 29 aufgeführt. Bei datierten Verweisungen müssen spätere Änderungen oder Überarbeitungen dieser Publikationen bei diesem allgemeinen bauaufsichtlichen Prüfzeugnis berücksichtigt werden. Bei undatierten Verweisungen gilt die letzte Ausgabe der in Bezug genommenen Publikationen.



**Übersicht 1: „Zuordnung der Anwendungsbereiche zu den Tabellen und Anlagen“**

Nummer	Feuerwiderstands-klasse	Bauteil sowie maximal möglicher Rohraußendurchmesser	Abstand	Schutzisolierung	Rohrisolierung
Tabelle 1	---	Kennwerte der Bauprodukte	---	---	Alle
Tabelle A	---	---	---	---	Synthese-Kautschuk
Tabelle B	---	---	--	---	Synthese-Kautschuk
Tabelle 2	R 90	Wand und Decke bis $d_a= 168,3\text{mm}$	$a \geq 0\text{mm}$	Nein	Synthese-Kautschuk gemäß Tabelle A Steinwolle
Tabelle 3	R 90	Wand und Decke bis $d_a= 326,0\text{mm}$	$a \geq 100\text{mm}$	Nein	Synthese-Kautschuk gemäß Tabelle A Steinwolle
Tabelle 4	R 90	Wand und Decke bis $d_a= 168,3\text{mm}$	$a \geq 100\text{mm}$	Nein	Synthese-Kautschuk gemäß Tabelle B
Tabelle 5	R 90	Wand und Decke bis $d_a= 330,0\text{mm}$	$a \geq 0\text{mm}$	Nein	Schaumglas Glaswolle
Tabelle 6	R 90	Wand und Decke bis $d_a= 326,0\text{mm}$	$a \geq 100\text{mm}$	Nein	Polyurethan
Tabelle 7	R 90	Wand und Decke bis $d_a= 326,0\text{mm}$	$a \geq 100\text{mm}$	Ja	Synthese-Kautschuk gemäß Tabelle A und B
Tabelle 8	R 90	Wand bis $d_a= 326,0\text{mm}$	$a \geq 0\text{mm}$	Ja + Stahlblechzylinder	Synthese-Kautschuk gemäß Tabelle A Steinwolle
Tabelle 9	R 90	Decke bis $d_a= 323,9\text{mm}$	$a \geq 0\text{mm}$	Ja	Synthese-Kautschuk gemäß Tabelle A
Tabelle 10	R 90	Decke bis $d_a= 204,0\text{mm}$	$a \geq 0\text{mm}$	Ja + Stahlblechzylinder	Synthese-Kautschuk gemäß Tabelle A Steinwolle
Tabelle 11	R 120	Wand bis $d_a= 168,3\text{mm}$	$a \geq 100\text{mm}$	Nein	siehe Tabelle 11
Tabelle 12	R 120	Wand bis $d_a= 168,3\text{mm}$	$a \geq 0\text{mm}$	Nein	siehe Tabelle 12
Tabelle 13	R 120	Wand bis $d_a= 323,9\text{mm}$	$a \geq 100\text{mm}$	Ja	siehe Tabelle 13
Tabelle 14	R 120	Wand bis $d_a= 323,9\text{mm}$	$a \geq 100\text{mm}$	Ja	siehe Tabelle 14
Tabelle 15	R 120	Wand bis $d_a= 168,3\text{mm}$	$a \geq 0\text{mm}$	Ja	siehe Tabelle 15
Tabelle 16	R 120	Decke bis $d_a= 108,0\text{mm}$	$a \geq 100\text{mm}$	Nein	siehe Tabelle 16
Tabelle 17	R 120	Decke bis $d_a= 323,9\text{mm}$	$a \geq 0\text{mm}$	Ja	siehe Tabelle 17
Anlage 4	R 90	Wand bis $d_a= 330,0\text{mm}$	$a \geq 100\text{mm}$	Ja + Stahlblechzylinder	siehe Anlage 4
Anlage 5	R 90	Wand bis $d_a= 813,0\text{mm}$	$a \geq 100\text{mm}$	Ja + Stahlblechzylinder	siehe Anlage 5



Details sind dem Abschnitt 2 zu diesem allgemeinen bauaufsichtlichen Prüfzeugnis zu entnehmen.

## 1.2 Anwendungsbereich

### 1.2.1 Die Rohrabschottung darf in

- Wände aus Mauerwerk, Beton bzw. Stahlbeton oder Porenbeton mit einer Dicke von
  - mindestens  $d = 100$  mm (Rohrabschottungen gemäß Anlage 1 und 3 in Verbindung mit der Tabelle 5 sowie Rohrabschottungen gemäß Anlage 4),
  - mindestens  $d = 150$  mm (Rohrabschottungen gemäß Anlage 1 bis 3 in Verbindung mit den Tabellen 2 bis 8 und 11 bis 15) bzw.
  - mindestens  $d = 200$  mm (Rohrabschottungen gemäß Anlage 1 und 2 in Verbindung mit Tabelle 6 sowie Rohrabschottungen gemäß Anlage 5)

oder

- Decken aus Beton bzw. Stahlbeton oder Porenbeton mit einer Dicke von
  - mindestens  $d = 150$  mm (Rohrabschottungen gemäß Anlage 1 bis 3 in Verbindung mit den Tabellen 2 bis 7, 10 und 16) bzw.
  - mindestens  $d = 200$  mm (Rohrabschottungen gemäß Anlage 1 bis 3 in Verbindung mit den Tabellen 3, 6, 7, 9 und 17)

eingebaut werden, deren Feuerwiderstandsklasse mindestens der Feuerwiderstandsklasse der Rohrabschottung entspricht.

**1.2.2** Durch die Rohrabschottung dürfen Rohre aus Stahl, Edelstahl, Guss oder Kupfer unter Berücksichtigung der Bestimmungen gemäß Abschnitt 2 hindurchgeführt werden, die für Wasser- und Dampfheizungen, Wasserversorgung, Abwasserentsorgung, nichtbrennbare Flüssigkeiten, Dämpfe oder Stäube, nichtbrennbare Gase (mit Ausnahme von Lüftungsleitungen), Rohrpostleitungen (Fahrrohre) sowie Staubsaugleitungen bzw. brennbare Flüssigkeiten, brennbare oder brandfördernde Gase oder brennbare Stäube bestimmt sind.

**1.2.3** Für die Verwendung der Rohrabschottungen in anderen Bauteilen - z. B. in Decken, deren Zuordnung in eine Feuerwiderstandsklasse nach DIN 4102 nur mit Hilfe einer feuerwiderstandsfähigen Unterdecke möglich ist oder in „Kombi“- Abschottungen oder leichte Trennwände - oder für Rohre anderer Anwendungsbereiche oder aus anderen Werkstoffen oder anderer Rohraußendurchmesser bzw. Rohrwanddicken als in Abschnitt 1.2.2 und in den Tabellen 1 bis 22 sowie den Anlagen 4 und 5 zu diesem allgemeinen bauaufsichtlichen Prüfzeugnis angegeben, ist die Brauchbarkeit gesondert nachzuweisen, z. B. durch ein allgemeines bauaufsichtliches Prüfzeugnis oder eine allgemeine bauaufsichtliche Zulassung.



#### 1.2.4 Durch die Rohrabschottungen sind folgende Risiken nicht abgedeckt:

- Brandübertragung durch Wärmetransport über die Medien in den Rohrleitungen,
- Zerstörungen an den angrenzenden, raumabschließenden Bauteilen, hervorgerufen durch temperaturbedingte Zwängungskräfte, sowie an den Leitungen selbst und
- Austreten gefährlicher Flüssigkeiten oder Gase bei Zerstörung der Leitung unter Brandbedingungen.

Diesen Risiken ist bei der Installation bzw. bei der Konzeption der Rohrleitungen Rechnung zu tragen z. B. durch Anordnung von Festpunkten bzw. Einplanen von Dehnungsmöglichkeiten und Steckmuffen- Ausbildung oder Stumpfstoßen mit Blechabdeckungen. Im Bereich der nicht isolierten Rohre muss bei einer Brandbeanspruchung nach der Einheitstemperaturzeitkurve (ETK) nach DIN 4102-2 mit Längendehnungen von  $\geq 10$  mm/m gerechnet werden.

1.2.5 Die Auflagerung bzw. Abhängung (siehe auch Anlagen) der Leitungen oder die Ausführung der Rohre muss so erfolgen, dass die Rohrabschottungen und die raumabschließenden Bauteile im Brandfall  $\geq 90$  Minuten bzw.  $\geq 120$  Minuten funktionsfähig bleiben, vgl. DIN 4102-4:1994-03 Abschnitt 8.5.7.5. Die erste Abhängung bzw. Unterstützung der Rohre muss beidseitig Wand bzw. deckenoberseitig in einem Abstand  $a \leq 650$  mm von der Wandoberfläche bzw. der Deckenoberseite erfolgen.

1.2.6 Aus den für die Bauart gültigen technischen Bestimmungen (z.B. Bauordnung, Sonderbauvorschriften oder Richtlinien) können sich weitergehende Anforderungen oder ggf. Erleichterungen ergeben.

1.2.7 Soweit Anforderungen an den Schallschutz gestellt werden, sind weitere Nachweise zu erbringen.

1.2.8 Aufgrund der Erklärung des Antragstellers werden in der Bauart keine Produkte verwendet, die der Gefahrstoffverordnung, der Chemikalienverbotsverordnung oder der FCKW-Halon-Verbotsverordnung unterliegen bzw. es werden die Auflagen aus den o. a. Verordnungen (insbesondere der Kennzeichnungspflicht) eingehalten

Weiterhin erklärt der Antragsteller, dass - sofern für den Handel und das Inverkehrbringen oder die Verwendung Maßnahmen im Hinblick auf die Hygiene, den Gesundheitsschutz oder den Umweltschutz zu treffen sind - diese vom Antragsteller veranlasst bzw. in der erforderlichen Weise bekanntgemacht werden.

Daher bestand kein Anlass, die Auswirkungen der Bauprodukte im eingebauten Zustand auf die Erfüllung von Anforderungen des Gesundheits- und Umweltschutzes zu prüfen.

## 2 Bestimmungen für die Bauart

### 2.1 Eigenschaften und Zusammensetzung

Für die zu verwendenden Bauprodukte gelten die in der nachfolgenden Tabelle 1 zusammengestellten Angaben hinsichtlich der Bezeichnung, der Materialkennwerte, der bauaufsichtlichen Benennung und des Verwendbarkeitsnachweises.



**Tabelle 1: Zusammenstellung der Kennwerte der Bauprodukte**

Bauprodukt/ ggf. Verwendbarkeitsnachweis	Dicke (Nennmaß) [mm]	Rohdichte (Nennwert) [kg/m <sup>3</sup> ]	Bauaufsichtliche Benennung nach VV TB
„Conlit Pyrostat Matte“ nach abZ Nr. Z-19.11-1598	1,0 - 1,4	1080 - 1320	normalentflammbar
„Kaiflex-KKplus“ nach abZ Nr. Z-56.269-3497 (Platten) bzw. Nr. Z-56.269-3498 (Schläuche)	9 - 50	45 - 66	schwerentflammbar
„flexen Kältekautschuk Plus“ nach abZ Nr. Z-56.269-3442 (Platten) bzw. Nr. Z-56.269-3539 (Schläuche)	9 - 50	45 - 55	schwerentflammbar
„isopren Polar Plus“ nach abZ Nr. Z-56.269-3443 (Platten) bzw. Nr. Z-56.269-3540 (Schläuche)	9 - 50	45 - 66	schwerentflammbar
„AF/Armaflex“ nach abZ Nr. Z-56.269-768 und Nr. Z-56.218- 3575 (Platten) bzw. Nr. Z-56.269-3530 (Schläuche)	9 - 50	47 - 66	schwerentflammbar
„Kaiflex HTplus“ nach abZ Nr. Z-23.1491706	9 - 50	40 - 60	schwerentflammbar
„Kaiflex SHplus“ gemäß Klassifizierungsbericht Nr. 230006363-12	9 - 50	40 - 60	schwerentflammbar
„isopren Plus“ nach abZ Nr. Z-23.14-1804	9 - 50	40 - 60	schwerentflammbar
„INSUL TUBE H plus“ nach abZ Nr. Z-23.14-1869	9 - 50	40 - 60	schwerentflammbar
„OPTIFLEX plus“ nach abZ Nr. Z-23.14-1742	9 - 50	40 - 60	schwerentflammbar
„flexen Heizungskautschuk Plus“ nach abZ Nr. Z-23.14-1800	9 - 50	40 - 60	schwerentflammbar
„NH/Armaflex“ Wärmedämmstoff nach DIN EN 14304 der Armacell GmbH, Münster  Baustoff gemäß DIN 4102-01 bzw. DIN EN 13501-1 gemäß gültigen Verwendbarkeitsnachweis des Her- stellers	9 - 50	40 - 90	schwerentflammbar

Verwendete Abkürzungen:  
Zulassung



**Tabelle 1: Zusammenstellung der Kennwerte der Bauprodukte (Fortsetzung)**

Bauprodukt/ ggf. Verwendbarkeitsnachweis	Dicke (Nennmaß) [mm]	Rohdichte (Nennwert) [kg/m <sup>3</sup> ]	Bauaufsichtliche Benennung nach VV TB
Polyurethan- Hartschaum nach DIN EN 14308 Baustoffklasse gemäß DIN 4102-01 bzw. DIN EN 13501-1 bzw. gemäß gültigem Verwendbarkeitsnachweis des Polyurethan- Hartschaum des jeweiligen Herstellers	40	≥ 30	mind. normalentflammbar
Schaumglas nach DIN EN 14305 (unbeschichtet) Baustoffklasse gemäß DIN 4102-01 bzw. DIN EN 13501-1 bzw. gemäß gültigem Verwendbarkeitsnachweis des Schaumglases des jeweiligen Herstellers	30, 50 bzw. 60	90 - 165	nichtbrennbar
Mineralfasermatten bzw. -schalen nach DIN EN 14303 Baustoffklasse gemäß DIN 4102-01 bzw. DIN EN 13501-1 bzw. gemäß gültigem Verwendbarkeitsnachweis der Mineralwolle des jeweiligen Her- steller	9 - 100	30 - 100	nichtbrennbar
Stahlblechmantel	0,5 bzw. 0,8	-	nichtbrennbar

Die laut Landesbauordnung für das jeweilige Bauprodukt geforderte Übereinstimmung / Konformität nach Tabelle 1 muss für die Anwendung gewährleistet sein.

Die Liste der Unterlagen, auf deren Grundlage das allgemeine bauaufsichtliche Prüfzeugnis erteilt wurde, ist bei der Prüfstelle hinterlegt.





## 2.2 Bestimmung für die Ausführung der Rohrabschottungen „Conlit Pyrostat - Uni RM“ bzw. „Conlit Pyrostat - Uni RMB“

### 2.2.1 Allgemeines

Für sämtliche in Abschnitt 2.2.2 in Verbindung mit Abschnitt 2.2.3 beschriebenen Ausführungsvarianten der Rohrabschottung „Conlit Pyrostat - Uni RM“ bzw. „Conlit Pyrostat - Uni RMB“ gelten die in den nachfolgenden Abschnitten 2.2.1.1 bis 2.2.1.7 aufgeführten Randbedingungen.

#### 2.2.1.1 Zu verwendende Rohrisolierungen

Die erforderliche Dicke der vollständig um das jeweilige Mediumrohr angeordneten, durchgängigen Rohrisolierung kann in Abhängigkeit von den Rohrabmessungen und dem Abstand der Mediumrohre der nachfolgenden Übersicht 2 entnommen werden.

**Übersicht 2: Zuordnung der Tabellen und Anlagen zur jeweiligen Feuerwiderstandsklasse**

<b>R 90</b>	Rohrabschottung „Conlit Pyrostat - Uni RM“ bzw. „Conlit Pyrostat - Uni RMB“	Tabellen 2 bis 10	Anlagen 1 bis 7
<b>R 120</b>	Rohrabschottung „Conlit Pyrostat - Uni RM“	Tabellen 11 bis 17	Anlage 1 und 3 sowie Anlage 6 und 7

Die im Bereich der Bauteillaubung angeordnete Rohrisolierung der Mediumrohre ist stets so um das Rohr zu legen, dass sie das Rohr an jeder Stelle dicht umschließt. Zudem muss bei einer mehrlagigen Rohisolierung die jeweils obere Lage die darunter befindliche Lage an jeder Stelle dicht umschließen.

#### Zu verwendende Rohrisolierungen der Rohrabschottungen „Conlit Pyrostat - Uni RM“ bzw. „Conlit Pyrostat - Uni RMB“ der Feuerwiderstandsklasse R 90

Die Isolierung der Rohrabschottungen „Conlit Pyrostat - Uni RM“ bzw. „Conlit Pyrostat - Uni RMB“ muss aus den nachfolgend aufgeführten Bauprodukten bestehen:

- **Polyurethan- Hartschaum** nach DIN EN 14308 (mindestens normalentflammbar), der mit einem mindestens 0,5 mm dicken Stahlblech ummantelt ist, wobei der Stahlblechmantel im Durchführungsbereich sowie unterhalb der „Intumeszierenden Matte“ vollständig zu entfernen ist,
  - **Schaumglas** nach DIN EN 14305 (nichtbrennbar),
  - **Glaswolle** (nichtbrennbare Mineralwolle mit einem Schmelzpunkt  $> 500^{\circ}\text{C}$  und einer Rohdichte von  $30 \text{ kg/m}^3 \geq \rho \leq 100 \text{ kg/m}^3$ ; sog. Glaswolle),
  - **Steinwolle** (nichtbrennbare Mineralwolle mit einem Schmelzpunkt  $\geq 1000^{\circ}\text{C}$  und einer Rohdichte von  $30 \text{ kg/m}^3 \geq \rho \leq 100 \text{ kg/m}^3$ ; sog. Steinwolle),
- oder
- **Synthese-Kautschuk** (mindestens normalentflammbar) gemäß der **Tabelle A** bzw. gemäß der **Tabelle B**



**Tabelle A**

„AF/Armaflex“
„flexen Kältekautschuk Plus“
„isopren Polar Plus“
„Kaiflex-KKplus“
„K-Flex ST“
„K-Flex ST plus“
„K-Flex ECO“
„AEROFLEX FIRO“
„AEROFLEX KKS“
„AEROFLEX HF“
„INSUL-TUBE®“ bzw. „INSUL-TUBE® Coil“

**Tabelle B**

„flexen Heizungskautschuk Plus“
INSUL TUBE H PLUS“
„isopren Plus“
„NH/Armaflex“
„Kaiflex HTplus“
„Kaiflex SHplus“
„OPTIFLEX plus“

Die in der Anlage 5 zu diesem allgemeinen bauaufsichtlichen Prüfzeugnis aufgeführten Rohrabschottungen für Stahl-, Guss- und Edelstahlrohre  $508 \text{ mm} < d \leq 813 \text{ mm}$  können wahlweise mit einer Streckenisolierung ausgeführt werden, wobei die erforderliche Dicke und Länge der Streckenisolierung in Anlage 6 angegeben ist.

**Zu verwendende Rohrisolierungen der Rohrabschottungen „Conlit Pyrostat - Uni RM“ der Feuerwiderstandsklasse R 120**

Die Isolierung der Rohrabschottungen „Conlit Pyrostat - Uni RM“ muss aus **Synthese-Kautschuk** (mindestens normalentflammbar) gemäß der nachfolgenden **Tabelle C** bestehen.

**Tabelle C**

„AF/Armaflex“
„flexen Kältekautschuk Plus“
„isopren Polar Plus“
„Kaiflex-KKplus“

**2.2.1.2 Ausbildung der Stoßstellen der Rohrisolierung**

- **Rohrisolierung aus „Schaumglas“, „Glaswolle“ bzw. „Steinwolle“**

Die stumpf aneinanderstoßenden Stoßstellen (z.B. Längsschnittkanten) der Isolierungen sind entsprechend den Montagerichtlinien der Hersteller bzw. entsprechend den anerkannten Regeln der Isolierungstechnik auszuführen.

Um die Rohrisolierung sind über eine Länge von mindestens  $l = 600 \text{ mm}$  (gemessen ab Wand- bzw. Deckenoberfläche) mindestens  $d = 0,8 \text{ mm}$  dicke Drähte bzw. Stahlbänder anzuordnen, die



- untereinander einen Abstand von  $a \leq 150$  mm,
- beidseitig der Decke bzw. Wand zur Bauteiloberfläche einen Abstand von jeweils  $50 \text{ mm} \leq a \leq 100$  mm und
- im Bereich des Querstoßes der Rohrisolierungen so angeordnet werden, dass die beiden unmittelbar neben dem Querstoß befindlichen Drähte bzw. Stahlbänder einen Abstand zum Querstoß von  $50 \text{ mm} \leq a \leq 100$  mm

aufweisen.

Zwischen der Rohrisolierung und der „Intumeszierenden Matte“ kann auf den Einsatz der vg. Drähte bzw. Stahlbänder verzichtet werden.

#### – Rohrisolierung aus Polyurethan

Die stumpf aneinanderstoßenden Stoßstellen (z.B. Längsschnittkanten) der Isolierungen sind entsprechend den Montagerichtlinien der Hersteller bzw. entsprechend den anerkannten Regeln der Isolierungstechnik auszuführen.

Um die Rohrisolierung ist über die gesamte Länge des Brandabschnitts ein mindestens  $d = 0,5$  mm dickes Stahlblech zu führen, das die Rohrisolierung dicht und vollständig umschließt. Besteht der Stahlblechmantel aus einem längsgeschlitzten Stahlblech müssen sich die Querkanten des Stahlblechzylinders überlappen und dicht schließen.

Im Durchführungsbereich sowie unterhalb der „Intumeszierenden Matte“ ist der Stahlblechmantel vollständig zu entfernen.

#### – Rohrisolierung aus Synthese- Kautschuk

Die stumpf aneinanderstoßenden Stoßstellen (z. B. Schnittkanten) sind mit entsprechenden Reinigern des Herstellers der Synthese- Kautschuk- Isolierung zu reinigen und mit entsprechenden Spezialklebern miteinander zu verkleben.

Bei Verwendung von geschlitzten Schläuchen bzw. Platten

- ist zudem die Längsschnittkante der Rohrisolierung vollständig mit einem selbstklebenden etwa  $d = 3$  mm dicken und mindestens  $b = 50$  mm breiten Band aus Synthese- Kautschuk abzudecken, wobei das Band und die Rohrisolierung aus demselben Synthese- Kautschuk bestehen müssen,
- sind die Längsschnittkanten der Rohrisolierung über eine Länge von mindestens  $l = 600$  mm (gemessen ab Wandoberfläche) im Bereich der Rohrunterseite anzuordnen („16 Uhr bis 20 Uhr“- Anordnung) und
- sind, bei einer mehrlagigen Anordnung der Synthese- Kautschuk- Isolierung, die Längsschnittkanten der Rohrisolierung um mindestens  $30^\circ$  zueinander versetzt anzuordnen, wobei lediglich die Längsschnittkante der äußersten Lage der Rohrisolierung vollständig mit einem selbstklebenden etwa  $d = 3$  mm dicken und mindestens  $b = 50$  mm breiten Band abzudecken ist, das aus demselben Synthese- Kautschuk wie die Rohrisolierung bestehen muss.

Grundsätzlich dürfen um die Synthese- Kautschuk- Isolierung keine Drähte bzw. Stahlbänder geführt werden.



### 2.2.1.3 Rohrisolierung im Bereich von Rohrschellen

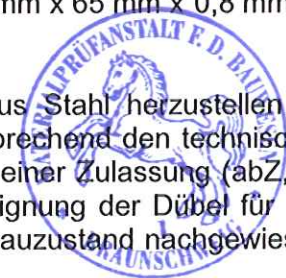
Im Bereich von Rohrschellen und ihrer Halterung ist die Rohrisolierung so auszusparen, dass zwischen der Rohrisolierung und der Halterung der Rohrschelle ein umlaufend maximal  $b = 1 \text{ mm}$  bis  $b = 2 \text{ mm}$  breiter Ringspalt verbleibt.

Weist der zwischen der Rohrisolierung und der Halterung der Rohrschelle befindliche Ringspalt eine Breite von mehr als  $b = 2 \text{ mm}$  auf, sind mindestens  $b = 125 \text{ mm}$  breite Abdeckungen aus demselben Isoliermaterial und mit derselben Dicke wie die Rohrisolierung so im Bereich der Rohrschelle anzuordnen, dass der Ringspalt vollständig verdeckt wird. Dabei ist die Abdeckung mit entsprechenden Spezialklebern (bei Verwendung einer Synthese- Kautschuk- Isolierung) bzw. mit Wasserglaskleber (bei Verwendung einer Rohrisolierung aus Schaumglas, Polyurethan- Hartschaum bzw. Mineralwolle) mit der Rohr- bzw. Schutzisolierung zu verkleben.

### 2.2.1.4 Konstruktiver Aufbau des zusätzlich angeordneten Stahlblechzylinders der Rohrabschottungen „Conlit Pyrostat - Uni RMB“

Bei Anordnung eines Stahlblechzylinders sind die nachfolgend aufgeführten Randbedingungen einzuhalten:

- die Dicke des um die „Intumeszierende Matte“ bzw. um die Schutzisolierung geführten Stahlblechzylinder muss mindestens  $d = 0,8 \text{ mm}$  betragen,
- der Stahlblechzylinder muss stets bündig mit der Wand- bzw. Deckenoberfläche abschließen,
- die Längskanten des Stahlblechzylinders müssen sich um mindestens  $l = 30 \text{ mm}$  überlappen (siehe Anlage 7) und sind mit drei Blechtreibschrauben  $4,2 \times 13 \text{ mm}$  bzw. mit drei Blechtreibschrauben  $4,2 \times 9 \text{ mm}$  zu befestigen; wahlweise können die Querkanten des Stahlblechzylinders mit drei Hohnieten  $3,2 \times 9 \text{ mm}$  bzw.  $3,2 \times 6 \text{ mm}$  befestigt werden,
- die Stahlblechzylinder werden über sechs am Stahlblechzylinder punktangeschweißte bzw. genietete Stahllaschen,  $b \times l \times d = 30 \text{ mm} \times 65 \text{ mm} \times 0,8 \text{ mm}$ , an der Wand bzw. Decke befestigt,
- die Befestigungsmittel der Stahlblechzylinder sind aus Stahl herzustellen und es müssen Dübel aus Stahl verwendet werden, die entsprechend den technischen Unterlagen (Montagerichtlinien) bzw. ggf. den Vorgaben einer Zulassung (abZ, ETA oder ETB) einzubauen sind. In jedem Fall muss die Eignung der Dübel für den Untergrund und die Anwendung auch für den kalten Einbauzustand nachgewiesen sein und
- die Stahllaschen sind untereinander
  - um  $90^\circ$ : bei einem Außendurchmesser der Isolierung von  $D \leq 150 \text{ mm}$  bzw.
  - um  $60^\circ$ : bei einem Außendurchmesser der Isolierung von  $D > 150 \text{ mm}$zu versetzen.



### 2.2.1.5 Verschluss des Ringspaltes

Der maximal  $b = 80$  mm breite Ringspalt zwischen der Rohrabschottung und der Bauteillaibung muss in gesamter Bauteildicke hohlraumfüllend dicht mit formbeständigen, nichtbrennbaren Baustoffen wie z.B. Mörtel, Beton oder Gips verschlossen werden.

### 2.2.1.6 Gruppenanordnungen

Bei den Rohrabschottungen gemäß den Tabellen 2, 8 bis 10, 12, 15 und 17

- dürfen sich die Rohrisolierungen (Tabelle 2, 9, 12, 15 und 17) bzw. die über der Schutzisolierung angeordneten Blechmäntel (Tabelle 8 und 10) benachbarter Rohrabschottungen berühren, wobei die einzelnen Gruppen nur „einreihig“ angeordnet werden dürfen und
- dürfen die Rohrisolierungen bzw. Blechmäntel an Wand- bzw. Deckenlaibungen anliegen.

Voraussetzung hierfür ist, dass vorhandene Zwickel zwischen den isolierten Mediumrohren bzw. zwischen den isolierten Mediumrohren und den Wand- bzw. Deckenlaibungen im Bereich der Bauteilöffnung entsprechend der Wand- bzw. Deckendicke stets hohlraumfüllend dicht mit formbeständigen, nichtbrennbaren Baustoffen wie z.B. Mörtel, Beton oder Gips verschlossen werden.

Beispiele für „Gruppenanordnungen“ sind der Anlage 6 zu entnehmen.

## 2.2.2 Einbau der Rohrabschottung „Conlit Pyrostat - Uni RM“ bzw. „Conlit Pyrostat - Uni RMB“ in Massivwände und Massivdecken

### 2.2.2.1 Rohrabschottung „Conlit Pyrostat - Uni RM“ ohne zusätzliche Maßnahmen - Anlage 1

Die Rohrabschottung muss aus

- einer durchgängigen Isolierung (Rohrummantelung) gemäß Abschnitt 2.2.1 und
- einer um die Isolierung gewickelten Matte aus dem im Brandfall aufschäumenden Baustoff „Conlit Pyrostat Matte“ (Baustoffklasse B2 gemäß allgemeiner bauaufsichtlicher Zulassung Nr. Z-19.11-1598)

bestehen.

Es sind stets mindestens zwei, jeweils mindestens  $l = 125$  mm lange, zweilagige Brandschutzstreifen aus der „Conlit Pyrostat Matte“ beidseitig des Bauteils so anzuordnen, dass



- jeder Brandschutzstreifen beidseitig des Bauteils jeweils  $l = 50$  mm weit aus dem Bauteil ragt und
- jeder Brandschutzstreifen mit mindestens zwei Stück  $d = 0,8$  mm dicken Drähten bzw. Stahlbändern,  $a \leq 60$  mm, gesichert wird, wobei ein Draht bzw. Stahlband zu beiden Seiten des Bauteils jeweils in einem Abstand von  $a \cong 30$  mm zur Bauteiloberfläche anzuordnen ist.

Bei Einbau der Rohrabschottung in **Massivdecken** gemäß Abschnitt 1.2.1 zu diesem allgemeinen bauaufsichtlichen Prüfzeugnis muss die „Conlit Pyrostat Matte“

- bei einem Außendurchmesser der Rohrisolierung von  $d \leq 200$  mm eine Überlappungslänge von mindestens  $ü_L = 100$  mm und
- bei einem Außendurchmesser der Rohrisolierung von  $d > 200$  mm eine Überlappungslänge von mindestens  $ü_L = 150$  mm

aufweisen.

Bei Verwendung einer Rohrisolierung aus Mineralfasern (Baustoffklasse A nach DIN 4102) darf die „Conlit Pyrostat Matte“ einlagig ausgeführt werden.

Die erforderliche Art und Dicke der durchgehenden Isolierung in Abhängigkeit von den Rohrmaterialien und den Rohrabmessungen kann den in der nachfolgenden Übersicht 3 aufgeführten Tabellen zu diesem allgemeinen bauaufsichtlichen Prüfzeugnis entnommen werden.

**Übersicht 3: Zuordnung der Anwendungsbereiche zu den „abP“- Tabellen**

Bauteil	Feuerwiderstandsklasse der Rohrabschottung „Conlit Pyrostat - Uni RM,“	zugehörige Tabelle	Seite auf der die zugehörige Tabelle aufgeführt ist
Massivwände und -decken	R 90	Tabellen 2 bis 6	Seite 19 bis 21
Massivwände	R 120	Tabellen 11 und 12	Seite 24
Massivdecken	R 120	Tabellen 16	Seite 27

Weitere Einzelheiten zum konstruktiven Aufbau der Rohrabschottung „Conlit Pyrostat - Uni RM“ sind der Anlage 1, 6 und 7 zu entnehmen.

**2.2.2.2 Rohrabschottung „Conlit Pyrostat - Uni RMB“ - Anlage 2**

Die Rohrabschottung muss aus

- einer durchgängigen Isolierung (Rohrummantelung) gemäß Abschnitt 2.2.1,
- einer um die Isolierung gewickelten Matte aus dem im Brandfall aufschäumenden Baustoff „Intumeszierende Matte“ und
- einem um die „Conlit Pyrostat Matte“ angeordneten Stahlblechzylinder

bestehen.



Die mindestens  $l = 125$  mm langen Brandschutzstreifen „Conlit Pyrostat Matte“,  $d \geq 1,1$  mm, werden nicht durch das Bauteil geführt, sondern schließen beidseitig des Bauteils jeweils bündig mit der Bauteiloberfläche ab.

Der vg. Brandschutzstreifen muss stets aus mindestens zwei Lagen der „Conlit Pyrostat Matte“ bestehen.

Bei Einbau der Rohrabschottung „Conlit Pyrostat - Uni RMB“ in Massivdecken gemäß Abschnitt 1.2.1 muss die „Conlit Pyrostat Matte“

- bei einem Außendurchmesser der Rohrisolierung von  $d \leq 200$  mm eine Überlappungslänge von mindestens  $ü_L = 100$  mm und
- bei einem Außendurchmesser der Rohrisolierung von  $d > 200$  mm eine Überlappungslänge von mindestens  $ü_L = 150$  mm

aufweisen.

Bei Verwendung einer Rohrisolierung aus Mineralfasern (Baustoffklasse A nach DIN 4102) darf die „Conlit Pyrostat Matte“ einlagig ausgeführt werden.

Zusätzlich muss um die „Conlit Pyrostat Matte“ ein Stahlblechzylinder geführt werden, der die konstruktiven Randbedingungen gemäß Abschnitt 2.2.1.4 erfüllt.

Die erforderliche Art und Dicke der durchgehenden Isolierung in Abhängigkeit von den Rohrmaterialien und den Rohrabmessungen kann den in der nachfolgenden Übersicht 4 aufgeführten Tabellen zu diesem allgemeinen bauaufsichtlichen Prüfzeugnis entnommen werden.

#### Übersicht 4: Zuordnung der Anwendungsbereiche zu den „abP“- Tabellen

Bauteil	Feuerwiderstandsklasse der Rohrabschottung „Conlit Pyrostat - Uni RMB,“	zugehörige Tabelle	Seite auf der die zugehörige Tabelle aufgeführt ist
Massivwände und -decken	R 90	Tabellen 2 bis 6	Seite 19 bis 21

Weitere Einzelheiten zum konstruktiven Aufbau der Rohrabschottung „Conlit Pyrostat - Uni RMB“ sind der Anlage 2, 6 und 7 zu entnehmen.

#### 2.2.2.3 Rohrabschottung „Conlit Pyrostat - Uni RM“ mit zusätzlicher Schutzisolierung und ggf. zusätzlichem Stahlblechzylinder in mindestens $d = 150$ mm dicken Massivwänden sowie in mindestens $d = 150$ mm bzw. $d = 200$ mm dicken Massivdecken- Anlage 3

Die Rohrabschottung muss aus

- einer durchgängigen Isolierung (Rohrummantelung) aus Synthese- Kautschuk gemäß Abschnitt 2.2.1 bzw. aus Steinwolle,
- einer um die Rohrisolierung gewickelten Matte aus dem im Brandfall aufschäumenden Baustoff „Conlit Pyrostat Matte“ (Baustoffklasse B2 gemäß allgemeiner bauaufsichtlicher Zulassung Nr. Z-19.11-1538),
- einer zusätzlichen sog. Schutzisolierung, die aus demselben Material wie die Rohrisolierung besteht, und



- ggf. einem um die Schutzisolierung geführten Stahlblechzylinder

bestehen.

Es sind stets mindestens zwei, jeweils mindestens  $l = 125$  mm lange, zweilagige Brandschutzstreifen aus der „Conlit Pyrostat Matte“ beidseitig des Bauteils so anzuordnen, dass

- jeder Brandschutzstreifen beidseitig des Bauteils jeweils  $l = 50$  mm weit aus dem Bauteil ragt und
- jeder Brandschutzstreifen mit mindestens zwei Stück  $d = 0,8$  mm dicken Drähten bzw. Stahlbändern,  $a \leq 60$  mm, gesichert wird, wobei ein Draht bzw. Stahlband zu beiden Seiten des Bauteils jeweils in einem Abstand von  $a = 30$  mm zur Bauteiloberfläche anzuordnen ist.

Um die jeweilige „Conlit Pyrostat Matte“ ist beidseitig des Bauteils eine jeweils  $l = 300$  mm lange und mindestens

- $d = 19$  mm (siehe Tabelle 13 und 15),
- $d = 20$  mm (siehe Tabelle 7, 8 und 10) bzw.
- $d = 25$  mm (siehe Tabelle 7, 9, 14 und 17,

dicke Schutzisolierung anzuordnen, die aus demselben Material wie die Rohrisolierung bestehen muss und deren Stoßstellen wie in Abschnitt 2.2.1.2 beschrieben auszuführen und anzuordnen sind. Die Schutzisolierung muss stets bündig mit der Bauteiloberfläche abschließen.

In Abhängigkeit des Bauteils, in das die Rohrabschottung „Conlit Pyrostat - Uni RM“ mit zusätzlicher Schutzisolierung eingebaut wird, und der Feuerwiderstandsklasse der Rohrabschottung sind darüber hinaus die nachfolgend aufgeführten Randbedingungen einzuhalten.

#### **Rohrabschottung R 90 in Massivwand, $d \geq 150$ mm**

Bei einem Abstand der Rohrabschottungen von weniger als  $a = 100$  mm muss die Rohrisolierung und die zusätzliche Schutzisolierung aus einem Synthese- Kautschuk gemäß Abschnitt 2.2.1.1, Tabelle A, bzw. aus nichtbrennbarer Steinwolle (Schmelzpunkt  $> 1000^\circ\text{C}$  und Rohdichte  $30 \text{ kg/m}^3 \geq \rho \leq 100 \text{ kg/m}^3$ ) bestehen, wobei um Schutzisolierung ein Stahlblechzylinder zu führen ist, der die konstruktiven Randbedingungen gemäß Abschnitt 2.2.1 erfüllt.

#### **Rohrabschottung R 90 in Massivdecke, $d \geq 150$ mm**

In Abhängigkeit der Dicke der Massivdecke und der Rohrabmessungen muss um die „Intumeszierende Matte“ ein Stahlblechzylinder geführt werden, der die konstruktiven Randbedingungen gemäß Abschnitt 2.2.1.4 erfüllt (s. Tabelle 10).





### Rohrabschottung R 90 bzw. R 120 in Massivdecke, $d \geq 150$ mm bzw. $d \geq 200$ mm

Die „Conlit Pyrostat Matte“ muss

- bei einem Außendurchmesser der Rohrisolierung von  $d \leq 200$  mm eine Überlappungslänge von mindestens  $\ddot{u}_L = 100$  mm und
- bei einem Außendurchmesser der Rohrisolierung von  $d > 200$  mm eine Überlappungslänge von mindestens  $\ddot{u}_L = 150$  mm

aufweisen.

Die erforderliche Art und Dicke der durchgehenden Isolierung sowie der Schutzisolierung sowie die Mindestlänge des ggf. notwendigen Stahlblechzylinders in Abhängigkeit von den Rohrmaterialien und den Rohrabmessungen kann den in der nachfolgenden Übersicht 5 aufgeführten Tabellen zu diesem allgemeinen bauaufsichtlichen Prüfzeugnis entnommen werden.

Übersicht 5 siehe Seite 17.

#### Übersicht 5: Zuordnung der Anwendungsbereiche zu den „abP“- Tabellen

Bauteil	Feuerwiderstandsklasse der Rohrabschottung „Conlit Pyrostat - Uni RMB„	zugehörige Tabelle	Seite auf der die zugehörige Tabelle aufgeführt ist
Massivwände	R 90	Tabellen 7 und 8	Seite 22
Massivdecken	R 90	Tabellen 7, 9 und 10	Seite 22 und 23
Massivwände	R 120	Tabellen 13 bis 15	Seite 25 und 26
Massivdecke ( $d \geq 200$ mm)	R 120	Tabellen 17	Seite 27

Weitere Einzelheiten zum konstruktiven Aufbau der Rohrabschottung „Conlit Pyrostat - Uni RMB“ sind der Anlage 3, 6 und 7 zu entnehmen.

#### 2.2.2.4 Rohrabschottung „Conlit Pyrostat - Uni RM“ mit zusätzlicher Schutzisolierung und zusätzlichem Stahlblechzylinder in mindestens $d = 100$ mm dicken Massivwänden - Anlage 4

Die Rohrabschottung muss

- aus einer durchgängigen Isolierung (Rohrummantelung) aus Synthese- Kautschuk gemäß Abschnitt 2.2.1.1, Tabelle A, bzw. aus Mineralwolle gemäß Abschnitt 2.2.1 (Glaswolle),
- aus einer um die Rohrisolierung gewickelten Matte aus dem im Brandfall aufschäumenden Baustoff „Conlit Pyrostat Matte“ (Baustoffklasse B2 gemäß allgemeiner bauaufsichtlicher Zulassung Nr. Z-19.11-1598),
- aus einer zusätzlichen sog. Schutzisolierung aus Steinwolle und
- aus einem um die Schutzisolierung geführten Stahlblechzylinder

bestehen.



Es sind stets mindestens zwei, jeweils mindestens  $l = 125$  mm lange, zweilagige Brandschutzstreifen aus der „Conlit Pyrostat Matte“ beidseitig der Wand so anzuordnen, dass

- ihre freien Enden innerhalb der Massivwand stumpf aneinanderstoßen, d.h. die Brandschutzstreifen werden vollständig über die gesamte Wanddicke durch die Wand geführt,
- jeder Brandschutzstreifen beidseitig der Wand jeweils mindestens  $l = 75$  mm weit aus der Wand ragt und
- jeder Brandschutzstreifen mit mindestens zwei Stück  $d = 0,8$  mm dicken Drähten bzw. Stahlbändern,  $a \leq 60$  mm, gesichert wird, wobei ein Draht bzw. Stahlband zu beiden Seiten der Wand jeweils in einem Abstand von  $a \cong 30$  mm zur Wandoberfläche anzuordnen ist.

Um die jeweilige „Conlit Pyrostat Matte“ ist beidseitig der Massivwand eine jeweils  $l = 600$  mm lange und mindestens  $d = 40$  mm dicke Schutzisolierung aus nichtbrennbarer Steinwolle mit einem Schmelzpunkt  $\geq 1000^\circ\text{C}$  und einer Rohdichte von  $30 \text{ kg/m}^3 \geq \rho \leq 100 \text{ kg/m}^3$ , anzuordnen. Die Schutzisolierung muss stets bündig mit der Wandoberfläche abschließen.

Um die Schutzisolierung muss zusätzlich ein Stahlblechzylinder geführt werden, der die konstruktiven Randbedingungen gemäß Abschnitt 2.2.1.4 erfüllt. Abweichend zu Abschnitt 2.2.1.4, sind an dem Stahlblechzylinder insgesamt elf Stahllaschen, die untereinander um  $32^\circ$  versetzt sind, kraftschlüssig zu befestigen.

Weitere Einzelheiten zum konstruktiven Aufbau der Rohrabschottung „Conlit Pyrostat - Uni RM“ mit zusätzlicher Schutzisolierung und Stahlblechzylinder bei Einbau in mindestens  $d = 100$  mm dicke Massivwände sowie die Abmessungen der Mediumrohre sind der Anlage 4, 6 und 7 zu entnehmen.

#### **2.2.2.5 Rohrabschottung „Conlit Pyrostat - Uni RM“ mit zusätzlicher Schutzisolierung und zusätzlichem Stahlblechzylinder in mindestens $d = 200$ mm dicken Massivwänden - Anlage 5**

Die Rohrabschottung muss

- aus einer durchgängigen Isolierung (Rohrummantelung) aus Synthese- Kautschuk gemäß Abschnitt 2.2.1.1, Tabelle A, bzw. aus nichtbrennbarer Mineralwolle (Baustoffklasse A nach DIN 4102-01, Schmelzpunkt  $> 500^\circ\text{C}$ , Rohdichte mindestens  $30 \text{ kg/m}^3$  und maximal  $100 \text{ kg/m}^3$ ),
- aus einer um die Rohrisolierung gewickelten Matte aus dem im Brandfall aufschäumenden Baustoff „Conlit Pyrostat Matte“ (Baustoffklasse B2 gemäß allgemeiner bauaufsichtlicher Zulassung Nr. Z-19.11-1598),
- aus einer zusätzlichen sog. Schutzisolierung aus Steinwolle und
- aus einem um die Schutzisolierung geführten Stahlblechzylinder

bestehen.



Es sind stets mindestens zwei, jeweils  $l = 125$  mm lange, zweilagige Brandschutzstreifen aus der „Conlit Pyrostat Matte“ beidseitig der Wand so anzuordnen, dass

- jeder Brandschutzstreifen beidseitig der Wand jeweils  $l = 75$  mm weit in die Wand und jeweils  $l = 50$  mm weit aus der Wand ragt und
- jeder Brandschutzstreifen mit mindestens zwei Stück  $d = 0,8$  mm dicken Drähten bzw. Stahlbändern,  $a \leq 75$  mm, gesichert wird, wobei ein Draht bzw. Stahlband zu beiden Seiten der Wand jeweils in einem Abstand von  $a = 30$  mm zur Wandoberfläche anzuordnen ist.

Bei Rohrabschottungen für Stahl-, Guss- und Edelstahlrohre  $326 \text{ mm} < d \leq 508 \text{ mm}$  ist die Isolierung des Mediumrohres als durchgängige Rohrummantelung und bei Rohrabschottungen für Stahl-, Guss- und Edelstahlrohre  $508 \text{ mm} < d \leq 813 \text{ mm}$  als Streckenisolierung (Mindestlänge beidseitig der Wand jeweils  $l = 850$  mm) auszuführen.

Um die jeweilige „Conlit Pyrostat Matte“ ist beidseitig der Massivwand eine jeweils mindestens  $l = 500$  mm (Rohrabschottungen für Stahl-, Guss- und Edelstahlrohre  $326 \text{ mm} < d \leq 508 \text{ mm}$ ) bzw. eine jeweils mindestens  $l = 750$  mm lange (Rohrabschottungen für Stahl-, Guss- und Edelstahlrohre  $508 \text{ mm} < d \leq 813 \text{ mm}$  und jeweils mindestens  $d = 30$  mm dicke Schutzisolierung aus nichtbrennbarer Steinwolle mit einem Schmelzpunkt  $\geq 1000^\circ\text{C}$  und einer Rohdichte von  $30 \text{ kg/m}^3 \geq \rho \leq 100 \text{ kg/m}^3$ , anzuordnen. Die Schutzisolierung muss stets bündig mit der Wandoberfläche abschließen.

Um die Schutzisolierung muss zusätzlich ein Stahlblechzylinder geführt werden, der die konstruktiven Randbedingungen gemäß Abschnitt 2.2.1.4 erfüllt. Abweichend zu Abschnitt 2.2.1.4, sind an dem Stahlblechzylinder insgesamt elf Stahllaschen, die untereinander um  $32^\circ$  versetzt sind, kraftschlüssig zu befestigen.

Weitere Einzelheiten zum konstruktiven Aufbau der Rohrabschottung „Conlit Pyrostat - Uni RM“ mit zusätzlicher Schutzisolierung und Stahlblechzylinder bei Einbau in mindestens  $d = 200$  mm dicke Massivwände sowie die Abmessungen der Mediumrohre sind der Anlage 5 bis 7 zu entnehmen.

### **2.2.3 Anwendungsbereiche der Rohrabschottung „Conlit Pyrostat - Uni RM“ bzw. „Conlit Pyrostat - Uni RMB“ bei Einbau in Massivwänden und Massivdecken**

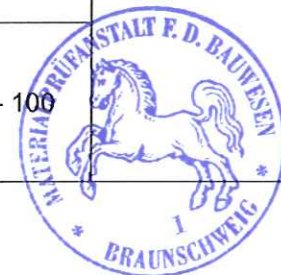
In den nachfolgend aufgeführten Tabellen sind die Anwendungsbereiche der Rohrabschottung „Conlit Pyrostat - Uni RM“ bzw. „Conlit Pyrostat - Uni RMB“ der Feuerwiderstandsklasse R 90 (Abschnitt 2.2.3.1) bzw. R 120 (Abschnitt 2.2.3.2) bei Einbau in Massivwände und Massivdecke zusammengefasst.



### 2.2.3.1 Rohrabschottungen der Feuerwiderstandsklasse R 90

Tabelle 2: R90 Wand + Decke Abstand  $a \geq 0$  mm „Conlit Pyrostat - Uni RM“ und „Conlit Pyrostat - Uni RMB“

Bauteildicke [mm]	Material	Rohr- außen- durchmesser d [mm]	Rohr- wandstärke s [mm]	Dicke c [mm]	Isolierung Typ	
$\geq 150$ (Wand und Decke)	Kupfer	$\leq 28,0$	$\geq 1,0$	9 - 50	Synthese- Kautschuk gemäß <b>Tabelle A</b>	
		$> 28,0$ $\leq 42,0$	$\geq 1,5$	13 - 50		
		$> 42,0$ $\leq 54,0$	$\geq 1,5$	19 - 50		
		$> 54,0$ $\leq 88,9$	$\geq 2,0$	19 - 100		
	Stahl, Guss, Edelstahl	$\leq 28,0$	$\geq 1,0$	9 - 50		Steinwolle (nichtbrennbar, Schmelzpunkt $> 1000^{\circ}\text{C}$ , Rohdichte $\geq 30 \text{ kg/m}^3$ und $\leq 100 \text{ kg/m}^3$ )
		$> 28,0$ $\leq 54,0$	$\geq 1,5$	13 - 50		
		$> 54,0$ $\leq 88,9$	$\geq 2,0$	13 - 100		
		$> 88,9$ $\leq 108,0$	$\geq 2,0$	25 - 100		
		$> 108,0$ $\leq 168,3$	$\geq 4,0$	50 - 100		



**Tabelle 3: R90 Wand + Decke Abstand  $a \geq 100$  mm „Conlit Pyrostat - Uni RM“ und „Conlit Pyrostat - Uni RMB“**

Bauteildicke [mm]	Material	Rohraußendurchmesser d [mm]	Rohrwandstärke s [mm]	Dicke c [mm]	Isolierung
					Typ
$\geq 150$ (Wand und Decke)	Edelstahl	$> 108,0$ $\leq 204,0$	$\geq 2,0$	38 - 100	Synthese- Kautschuk gemäß <b>Tabelle A</b>  Steinwolle (nichtbrennbar, Schmelzpunkt $> 1000^{\circ}\text{C}$ , Rohdichte $\geq 30 \text{ kg/m}^3$ und $\leq 100 \text{ kg/m}^3$ )
	Stahl, Guss, Edelstahl	$> 88,9$ $\leq 108,0$	$\geq 2,0$	13 - 100	
		$> 108,0$ $\leq 168,3$	$\geq 4,0$	19 - 100	
		$> 168,3$ $\leq 204,0$	$\geq 5,0$	19 - 100	
$\geq 150$ (Wand)	Stahl, Guss, Edelstahl	$> 204,0$ $\leq 274,0$	$\geq 5,0$	19 - 100	
		$> 274,0$ $\leq 326,0$	$\geq 5,6$	19 - 100	
$\geq 200$ (Decke)	Stahl, Guss, Edelstahl	$> 204,0$ $\leq 326,0$	$\geq 5,6$	100	

**Tabelle 4: R90 Wand + Decke Abstand  $a \geq 100$  mm „Conlit Pyrostat - Uni RM“ und „Conlit Pyrostat - Uni RMB“**

Bauteildicke [mm]	Material	Rohraußendurchmesser d [mm]	Rohrwandstärke s [mm]	Dicke c [mm]	Isolierung
					Typ
$\geq 150$ (Wand und Decke)	Kupfer	$\leq 28,0$	$\geq 1,0$	9 - 50	Synthese- Kautschuk gemäß <b>Tabelle B</b>
		$> 28,0$ $\leq 42,0$	$\geq 1,5$	13 - 50	
		$> 42,0$ $\leq 54,0$	$\geq 1,5$	19 - 50	
		$> 54,0$ $\leq 88,9$	$\geq 2,0$	19 - 100	
	Stahl, Guss, Edelstahl	$\leq 28,0$	$\geq 1,0$	9 - 50	
		$> 28,0$ $\leq 54,0$	$\geq 1,5$	19 - 50	
		$> 54,0$ $\leq 88,9$	$\geq 2,0$	19 - 100	
		$> 88,9$ $\leq 108,0$	$\geq 2,0$	19 - 100	
		$> 108,0$ $\leq 168,3$	$\geq 4,0$	19 - 100	



**Tabelle 5: R90 Wand + Decke** Abstand  $a \geq 100$  mm (Decke)  $a \geq 0$  mm (Wand) „Conlit Pyrostat - Uni RM“ und „Conlit Pyrostat - Uni RMB“

Bauteildicke [mm]	Material	Rohraußendurchmesser d [mm]	Rohrwandstärke s [mm]	Dicke c [mm]	Isolierung
					Typ
$\geq 150$ (Decke)	Kupfer, Stahl, Guss, Edelstahl	$\leq 28,0$	$\geq 1,0$	30 - 100	Schaumglas  Glaswolle (nichtbrennbar, Schmelzpunkt $> 500^\circ\text{C}$ , Rohdichte $\geq 30 \text{ kg/m}^3$ und $\leq 100 \text{ kg/m}^3$ )
		$> 28,0$ $\leq 54,0$	$\geq 1,5$	30 - 100	
		$> 54,0$ $\leq 88,9$	$\geq 2,0$	30 - 100	
	Stahl, Guss, Edelstahl	$> 88,9$ $\leq 108,0$	$\geq 2,0$	50 - 100	
		$> 108,0$ $\leq 219,0$	$\geq 5,6$	60 - 100	
$\geq 100$ (Wand)	Kupfer, Stahl, Guss, Edelstahl	$\leq 28,0$	$\geq 1,0$	30 - 100	
		$> 28,0$ $\leq 54,0$	$\geq 1,5$	30 - 100	
		$> 54,0$ $\leq 88,9$	$\geq 2,0$	30 - 100	
	Stahl, Guss, Edelstahl	$\leq 330,0$	$\geq 3,0$	30 - 100	

**Tabelle 6: R90 Wand + Decke** Abstand  $a \geq 100$  mm „Conlit Pyrostat - Uni RM“ und „Conlit Pyrostat - Uni RMB“

Bauteildicke [mm]	Material	Rohraußendurchmesser d [mm]	Rohrwandstärke s [mm]	Dicke c [mm]	Isolierung
					Typ
$\geq 150$ (Wand und Decke)	Kupfer, Stahl, Guss, Edelstahl	$\leq 28,0$	$\geq 1,0$	40 - 100	Polyurethan
		$> 28,0$ $\leq 54,0$	$\geq 1,5$		
		$> 54,0$ $\leq 88,9$	$\geq 2,0$		
	Edelstahl	$> 54,0$ $\leq 204,0$	$\geq 2,0$		
	Stahl, Guss, Edelstahl	$> 54,0$ $\leq 108,0$	$\geq 2,0$		
		$> 108,0$ $\leq 160,0$	$\geq 4,0$		
$\geq 200$ (Wand)	Stahl, Guss, Edelstahl	$> 160,0$ $\leq 219,0$	$\geq 5,6$		
		$\leq 326,0$	$\geq 3,0$		



**Tabelle 7: R90 Wand + Decke Abstand  $a \geq 100$  mm „Conlit Pyrostat - Uni RM“**

Bauteildicke	Material	Rohr- außen- durch- messer d	Rohr- wand- stärke s	Rohr- isolierung Dicke c	Schutzisolierung		Typ
					Dicke	Länge pro Seite	
[mm]		[mm]	[mm]	[mm]	[mm]	[mm]	
$\geq 150$ (Wand und Decke)	Edel- stahl	$> 108,0$ $\leq 204,0$	$\geq 2,0$	40 - 100	$\geq 20$	$\geq 300$	Synthese- Kautschuk gemäß <b>Tabelle B</b>
	Stahl, Guss, Edel- stahl	$> 168,0$ $\leq 204,0$	$\geq 5,0$	32 - 100	$\geq 20$	$\geq 300$	
$\geq 150$ (Wand)	Stahl, Guss, Edel- stahl	$> 168,0$ $\leq 274,0$	$\geq 5,0$	32 - 100	$\geq 20$	$\geq 300$	
$\geq 200$ (Decke)	Stahl, Guss, Edel- stahl	$> 204,0$ $\leq 326,0$	$\geq 4,7$	25 - 100	$\geq 25$	$\geq 300$	Synthese- Kautschuk gemäß <b>Tabelle A</b>

**Tabelle 8: R90 Wand Abstand  $a \geq 0$  mm „Conlit Pyrostat - Uni RM“**

Wand- dicke	Material	Rohr- außen- durch- messer d	Rohr- wand- stärke s	Rohr- isolierung Dicke c	Schutzisolierung + Stahlblechzylinder		Typ
					Dicke	Länge pro Seite	
[mm]		[mm]	[mm]	[mm]	[mm]	[mm]	
$\geq 150$ (Wand)	Edel- stahl	$> 108,0$ $\leq 204,0$	$\geq 2,0$	40 - 100	$\geq 20$	$\geq 300$	Synthese- Kautschuk gemäß <b>Tabelle A</b>
	Stahl, Guss, Edel- stahl	$> 168,0$ $\leq 274,0$	$\geq 5,0$	32 - 100	$\geq 20$	$\geq 300$	
		$> 274,0$ $\leq 326,0$	$\geq 5,6$	40 - 100			



**Tabelle 9: R90 Decke** Abstand  $a \geq 0$  mm „Conlit Pyrostat - Uni RM“

Decken- dicke	Material	Rohraußen- durch- messer d	Rohr- wand- stärke s	Rohr- isolierung Dicke c	Schutzisolierung		Typ
					Dicke	Länge pro Seite	
[mm]		[mm]	[mm]	[mm]	[mm]	[mm]	
$\geq 200$ (Decke)	Stahl, Guss, Edelstahl	$\leq 323,9$	$\geq 4,6$	25 - 100	$\geq 25$	$\geq 300$	Synthese- Kautschuk gemäß Tabelle A

**Tabelle 10: R90 Decke** Abstand  $a \geq 0$  mm „Conlit Pyrostat - Uni RM“

Decken- dicke	Material	Rohraußen- durch- messer d	Rohr- wand- stärke s	Rohr- isolierung Dicke c	Schutzisolierung + Stahlblechzylinder		Typ
					Dicke	Länge pro Seite	
[mm]		[mm]	[mm]	[mm]	[mm]	[mm]	
$\geq 150$ (Decke)	Edelstahl	$> 108,0$ $\leq 204,0$	$\geq 2,0$	40 - 100	$\geq 20$	$\geq 300$	Synthese- Kautschuk gemäß Tabelle A
	Stahl, Guss, Edelstahl	$> 168,0$ $\leq 204,0$	$\geq 5,0$	40 - 100	$\geq 20$	$\geq 300$	Steinwolle (nichtbrennbar, Schmelzpunkt $> 1000^\circ\text{C}$ , Rohdichte $\geq 30 \text{ kg/m}^3$ und $\leq 100 \text{ kg/m}^3$ )





### 2.2.3.2 Rohrabschottungen der Feuerwiderstandsklasse R 120

**Tabelle 11:** R120      Wand  $d \geq 150$  mm      Abstand  $a \geq 100$  mm      „Conlit Pyrostat - Uni RM“

Material	Rohr- außen- durch- messer d [mm]	Rohr- wand- stärke s [mm]	Dicke c [mm]	Isolierung										
				Typ										
				gem. Tab. C	Kai- flex SH plus	AEROFLEX...			K-Flex...			Arma- flex XG	NMC  Insul Tube + Insul Tube Coil	
FIRO	KKS	HF	ST			ST Plus	ECO							
Kupfer, Stahl, Guss, Edel- stahl	$\leq 28,0$	$\geq 1,0$	9 - 50	X										
	$> 28,0$ $\leq 54,0$	$\geq 1,5$	19 - 50	X	X	-	X	-	X			X	-	
	$> 54,0$ $\leq 63,0$	$\geq 2,0$	25 - 100	X	X	-		X	-	X	X	-	-	
Stahl, Guss, Edel- stahl	$> 63,0$ $\leq 108,0$	$\geq 2,0$	25 - 100	X	-									
	$> 108,0$ $\leq 159,0$	$\geq 4,0$	32 - 100	X	-									
	$> 159,0$ $\leq 168,3$	$\geq 5,6$	32 - 100	X	-									

**Tabelle 12:** R120      Wand  $d \geq 150$  mm      Abstand  $a \geq 0$  mm      „Conlit Pyrostat - Uni RM“

Material	Rohr- außen- durch- messer d [mm]	Rohr- wand- stärke s [mm]	Dicke c [mm]	Isolierung										
				Typ										
				gem. Tab. C	Kai- flex SH plus	AEROFLEX...			K-Flex...			Arma- flex XG	NMC  Insul Tube + Insul Tube Coil	
FIRO	KKS	HF	ST			ST Plus	ECO							
Kupfer, Stahl, Guss, Edel- stahl	$\leq 54,0$	$\geq 1,5$	19 - 50	X	X	-			-	X	X	-	-	
Stahl, Guss, Edel- stahl	$> 54,0$ $\leq 108,0$	$\geq 2,0$	25 - 100	X	-									
	$> 108,0$ $\leq 168,3$	$\geq 5,6$	32 - 100	X	-									



**Tabelle 13:** R120      **Wand**      **Abstand**  
**d ≥ 150 mm**      **a ≥ 100 mm**      „Conlit Pyrostat - Uni RM  
**mit zusätzlicher Schutzisolierung (d ≥ 19 mm und l ≥ 300 mm)**

Material	Rohr- außen- durch- messer d [mm]	Rohr- wand- stärke s [mm]	Dicke c [mm]	Isolierung											
				Typ											
				gem. Tab. C	Kai- flex SH plus	AEROFLEX...			K-Flex...			Armaflex..		NMC	
FIRO	KKS	HF	ST			ST Plus	ECO	XG	Ulti- mate	Insul Tube + Insul Tube Coil					
Kupfer	≤ 28,0	≥ 1,0	9 - 50	X											
	> 28,0 ≤ 42,0	≥ 1,5	13 - 50	X	-	-	-	X	X			-	X	-	
	> 28,0 ≤ 54,0	≥ 1,5	9 - 50	-	-	-			X	X	-	-	X	-	
	> 54,0 ≤ 89,0	≥ 2,0	19 - 100	X	-										
Stahl, Guss, Edel- stahl	≤ 28,0	≥ 1,0	9 - 50	X											
	> 28,0 ≤ 54,0	≥ 2,0	9 - 50	-	-	-			X	X	-	-	X	-	
			13 - 50	X	-	-	-	X	X			-	X	-	
	> 54,0 ≤ 89,0	≥ 3,2	19 - 100	X	-	-	-	X	X	X	-	-	X	-	
	> 54,0 ≤ 204,0	≥ 2,0	40 - 100	X	X	-									
	> 204,0 ≤ 323,9	≥ 5,6	20 - 100	X	X	-									



**Tabelle 14:** R120 Wand  $d \geq 150$  mm Abstand  $a \geq 100$  mm „Conlit Pyrostat - Uni RM“  
mit zusätzlicher Schutzisolierung ( $d \geq 25$  mm und  $l \geq 300$  mm)

Material	Rohr- außen- durch- messer d [mm]	Rohr- wand- stärke s [mm]	Dicke c [mm]	Isolierung												
				Typ												
				gem. Tab. C	Kai- flex SH plus	AEROFLEX...			K-Flex...			Armaflex..		NMC		
FIRO	KKS	HF	ST			ST Plus	ECO	XG	Ulti- mate	Insul Tube + Insul Tube Coil						
Kupfer Stahl, Guss, Edel- stahl	$\leq 28,0$	$\geq 1,0$	9 - 50	X												
	$> 28,0$ $\leq 54,0$	$\geq 1,5$	9 - 50	X	X	X			X			-	X	X		
	$> 54,0$ $\leq 89,0$	$\geq 2,0$	19 - 100	X	-											
Stahl, Guss, Edel- stahl	$> 54,0$ $\leq 89,0$	$\geq 3,2$	19 - 100	X	-	-	-	X	X	X	-	-	X	-		
	$> 89,0$ $\leq 204,0$	$\geq 2,0$	40 - 100	X	X	-										
	$> 204,0$ $\leq 323,9$	$\geq 5,6$	20 - 100	X	X	-										

**Tabelle 15:** R120 Wand  $d \geq 150$  mm Abstand  $a \geq 0$  mm „Conlit Pyrostat - Uni RM“  
mit zusätzlicher Schutzisolierung ( $d \geq 19$  mm und  $l \geq 300$  mm)

Material	Rohr- außen- durch- messer d [mm]	Rohr- wand- stärke s [mm]	Dicke c [mm]	Isolierung											
				Typ											
				gem. Tab. C	Kai- flex SH plus	AEROFLEX...			K-Flex...			Armaflex..		NMC	
FIRO	KKS	HF	ST			ST Plus	ECO	XG	Ulti- mate	Insul Tube + Insul Tube Coil					
Kupfer	$\leq 54,0$	$\geq 1,5$	9 - 50	-											
Edel- stahl	$> 54,0$ $\leq 108,0$	$\geq 2,0$	25 - 100	X	-										
Stahl, Guss, Edel- stahl	$\leq 54,0$	$\geq 1,5$	9 - 50	-											
	$> 54,0$ $\leq 108,0$	$\geq 2,0$	25 - 100	X	-										
	$> 108,0$ $\leq 168,3$	$\geq 5,6$	32 - 100	X	X	-									



**Tabelle 16:** R120      **Decke**      **Abstand**  
**d ≥ 150 mm**      **a ≥ 100 mm**      „Conlit Pyrostat - Uni RM”

Material	Rohr- außen- durch- messer d [mm]	Rohr- wand- stärke s [mm]	Dicke c [mm]	Isolierung									
				gem. Tab. C	Typ						Arma- flex HT	NMC	
					AEROFLEX...			K-Flex...				Insul Tube + Insul Tube Coil	Insul Tube Coil
			FIRO	KKS	HF	ST	ST Plus	ECO					
Kupfer	≤ 54,0	≥ 1,5	19 - 50	X	X	X	-	-	X	X	-	X	X
Stahl, Guss, Edel- stahl	≤ 54,0	≥ 1,5	19 - 50	X	X	X	-	-	X	X	-	X	X
	> 54,0 ≤ 89,0	≥ 2,0	19 - 50	X	X	X	-	-	X	X	X	X	X
	> 89,0 ≤ 108,0	≥ 2,0	19 - 100	X	X	X	-	-	X	X	-	X	X

**Tabelle 17:** R120      **Decke**      **Abstand**  
**d ≥ 200 mm**      **a ≥ 0 mm**      „Conlit Pyrostat - Uni RM”  
mit zusätzlicher Schutzisolierung (**d ≥ 25 mm** und **l ≥ 300 mm**)

Material	Rohr- außen- durch- messer d [mm]	Rohr- wand- stärke s [mm]	Dicke c [mm]	Isolierung									
				gem. Tab. C	Typ						Arma- flex HT	NMC	
					AEROFLEX...			K-Flex...				Insul Tube + Insul Tube Coil	Insul Tube Coil
			FIRO	KKS	HF	ST	ST Plus	ECO					
Stahl, Guss, Edel- stahl	≤ 323,9	≥ 4,6	25 - 50	X									



### 3 Übereinstimmungsnachweis

Der Anwender der Bauart hat zu bestätigen, dass die Bauart entsprechend den Bestimmungen des allgemeinen bauaufsichtlichen Prüfzeugnisses ausgeführt wurde und die hierbei verwendeten Bauprodukte den Bestimmungen des allgemeinen bauaufsichtlichen Prüfzeugnisses entsprechen (Muster für diese Übereinstimmungserklärung siehe Seite 30).

#### 4 Bestimmungen für Nutzung, Unterhalt, Wartung


Die Anforderungen an den Brandschutz sind auf Dauer nur sichergestellt, wenn der Gegenstand nach 1.1 stets in ordnungsgemäßem Zustand gehalten wird. Im Falle des Austausches beschädigter Teile ist darauf zu achten, dass die neu einzusetzenden Materialien sowie der Einbau dieser Materialien den Bestimmungen und Anforderungen dieses abP entsprechen.

#### 5 Rechtsgrundlage


Dieses allgemeine bauaufsichtliche Prüfzeugnis wird aufgrund des § 19 der Niedersächsischen Bauordnung (NBauO) in der Fassung vom 3. April 2012 (Nds. GVBl. Nr. 5/2012, S. 46-73) zuletzt geändert durch das Gesetz zur Änderung der Niedersächsischen Bauordnung vom 12. September 2018 (Nds. GVBl. Nr. 12/2018, S. 190-196) in Verbindung mit der Verwaltungsvorschrift Technische Baubestimmungen (VV TB) gemäß RdErl. d. MU vom 21.01.2019 (Nds. MBl. Nr. 3/2019, S. 169-217) erteilt. In den Landesbauordnungen der übrigen Bundesländer sind entsprechende Rechtsgrundlagen enthalten.

#### 6 Rechtsbehelfsbelehrung

Gegen diesen Bescheid kann innerhalb eines Monats nach Bekanntgabe Widerspruch bei der Materialprüfanstalt für das Bauwesen, Braunschweig, erhoben werden.

  
Dipl.-Ing. C. Rabbe  
Stellv. Leiter der Prüfstelle



  
i. A.  
Dipl.-Ing. H. Ludewig, M. Sc.  
Sachbearbeiter

Verzeichnis der mitgeltenden Normen und Richtlinien siehe folgende Seite

## Verzeichnis der Normen und Richtlinien

DIN 4102-11 : 1985-12	Brandverhalten von Baustoffen und Bauteilen; Rohrummantelungen, Rohrabschottungen, Installationsschächte und -kanäle sowie Abschlüsse ihrer Revisionsöffnungen; Begriffe, Anforderungen und Prüfungen (Ausgabe Dezember 1985)
DIN 4102-2 : 1977-09	Brandverhalten von Baustoffen und Bauteilen; Bauteile, Begriffe, Anforderungen und Prüfungen
DIN 4102-4 : 1994-03	Brandverhalten von Baustoffen und Bauteilen; Zusammenstellung und Anwendung klassifizierter Bauteile und Sonderbauteile
DIN 4102-4/A1 : 2018-11	Brandverhalten von Baustoffen und Bauteilen; Zusammenstellung und Anwendung klassifizierter Baustoffe, Bauteile und Sonderbauteile - Änderung A1
DIN 4102-1 : 1998-05	Brandverhalten von Baustoffen und Bauteilen; Baustoffe, Begriffe, Anforderungen und Prüfungen
DIN EN 13501-1 : 2010-01	Klassifizierung von Bauprodukten und Bauarten zu ihrem Brandverhalten - Teil 1: Klassifizierung mit den Ergebnissen aus den Prüfungen zum Brandverhalten von Bauprodukten
DIN EN 13162 : 2013-03	Wärmedämmstoffe für Gebäude - Werkmäßig hergestellte Produkte aus Mineralwolle (MW) - Spezifikation
DIN EN 14303 : 2013-04	Wärmedämmstoffe für die technische Gebäudeausrüstung und für betriebstechnische Anlagen in der Industrie - Werkmäßig hergestellte Produkte aus Mineralwolle (MW) - Spezifikation
DIN EN 14304 : 2013-04	Wärmedämmstoffe für die technische Gebäudeausrüstung und für betriebstechnische Anlagen in der Industrie - Werkmäßig hergestellte Produkte aus flexiblem Elastomer-Schaum (FEF) - Spezifikation
DIN EN 14305 : 2013-04	Wärmedämmstoffe für die technische Gebäudeausrüstung und für betriebstechnische Anlagen in der Industrie - Werkmäßig hergestellte Produkte aus Schaumglas (CG) - Spezifikation
DIN EN 14308 : 2013-04	Wärmedämmstoffe für die technische Gebäudeausrüstung und für betriebstechnische Anlagen in der Industrie - Werkmäßig hergestellte Produkte aus Polyurethan-Hartschaum (PUR) und Polyisocyanurat-Schaum (PIR) - Spezifikation
VV TB Teil C 4	Verwaltungsvorschrift Technische Baubestimmungen (VV TB) Teil C 4 (in der jeweils gültigen Fassung), veröffentlicht in den DIBt- Mitteilungen



Muster für  
**Übereinstimmungserklärung**

- Name und Anschrift des Unternehmens, das die Rohrabschottung „Conlit Pyrostat - Uni RM“ bzw. „Conlit Pyrostat - Uni RMB“ hergestellt hat
- Baustelle bzw. Gebäude:
- Datum der Herstellung:
- Feuerwiderstandsklasse R 90 bzw. R 120 \*)

Hiermit wird bestätigt, dass die Rohrabschottung „Conlit Pyrostat - Uni RM“ bzw. „Conlit Pyrostat - Uni RMB“\*) hinsichtlich aller Einzelheiten fachgerecht und unter Einhaltung aller Bestimmungen des allgemeinen bauaufsichtlichen Prüfzeugnisses Nr. P-3940/2554-MPA BS der Materialprüfanstalt für das Bauwesen, Braunschweig, vom 12.02.2019 hergestellt und eingebaut wurde.

Für die nicht vom Unterzeichner selbst hergestellten Bauprodukte oder Einzelteile wird dies ebenfalls bestätigt, aufgrund

- der vorhandenen Kennzeichnung der Teile entsprechend den Bestimmungen des allgemeinen bauaufsichtlichen Prüfzeugnisses \*)
- eigener Kontrollen \*)
- entsprechender schriftlicher Bestätigungen der Hersteller der Bauprodukte oder Teile, die der Unterzeichner zu seinen Akten genommen hat. \*)

---

Ort, Datum

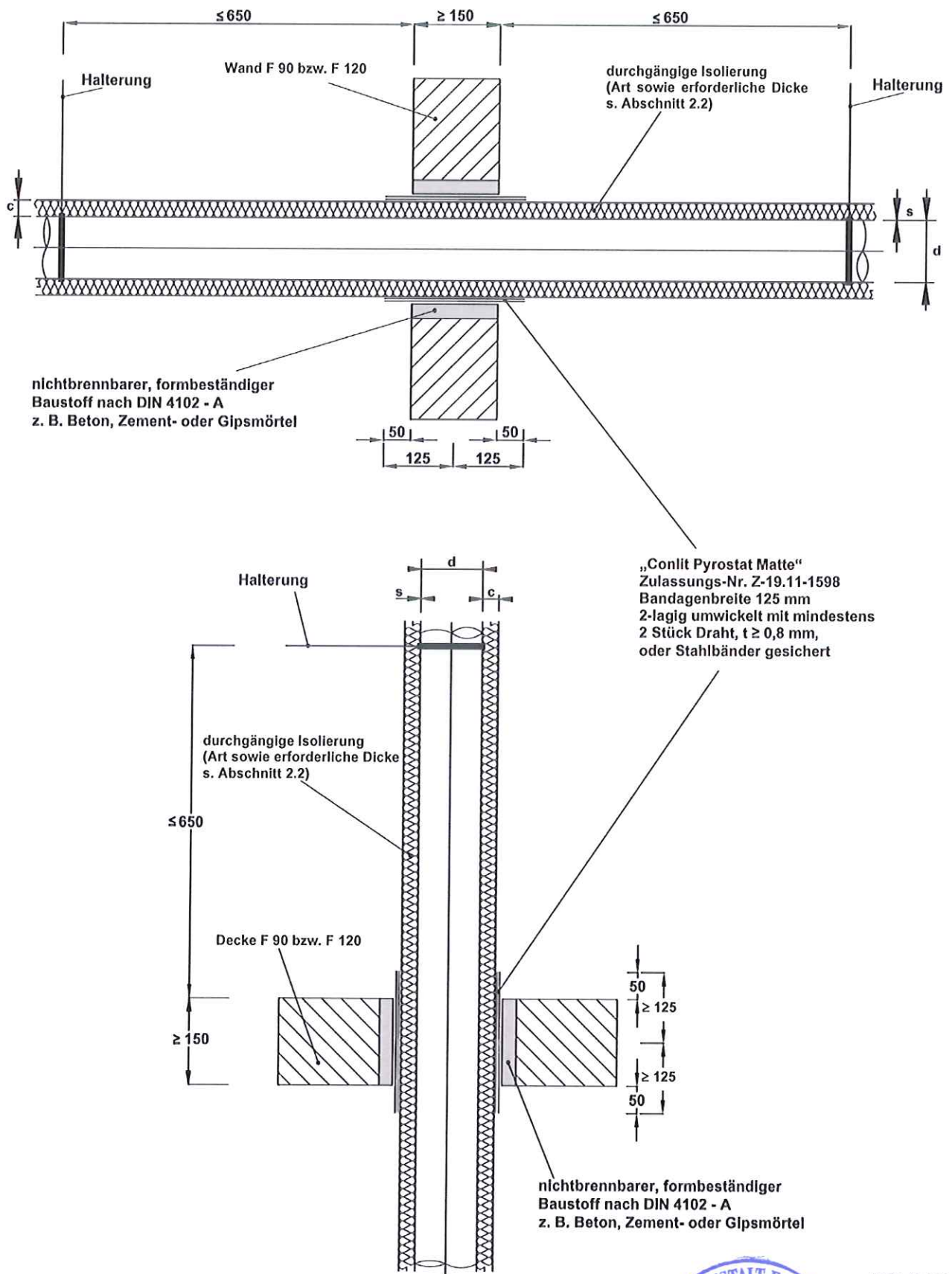
Stempel und Unterschrift

(Diese Bescheinigung ist dem Bauherrn zur Weitergabe an die zuständige Bauaufsichtsbehörde auszuhändigen.)



---

\*) Nichtzutreffendes streichen



Maße in mm



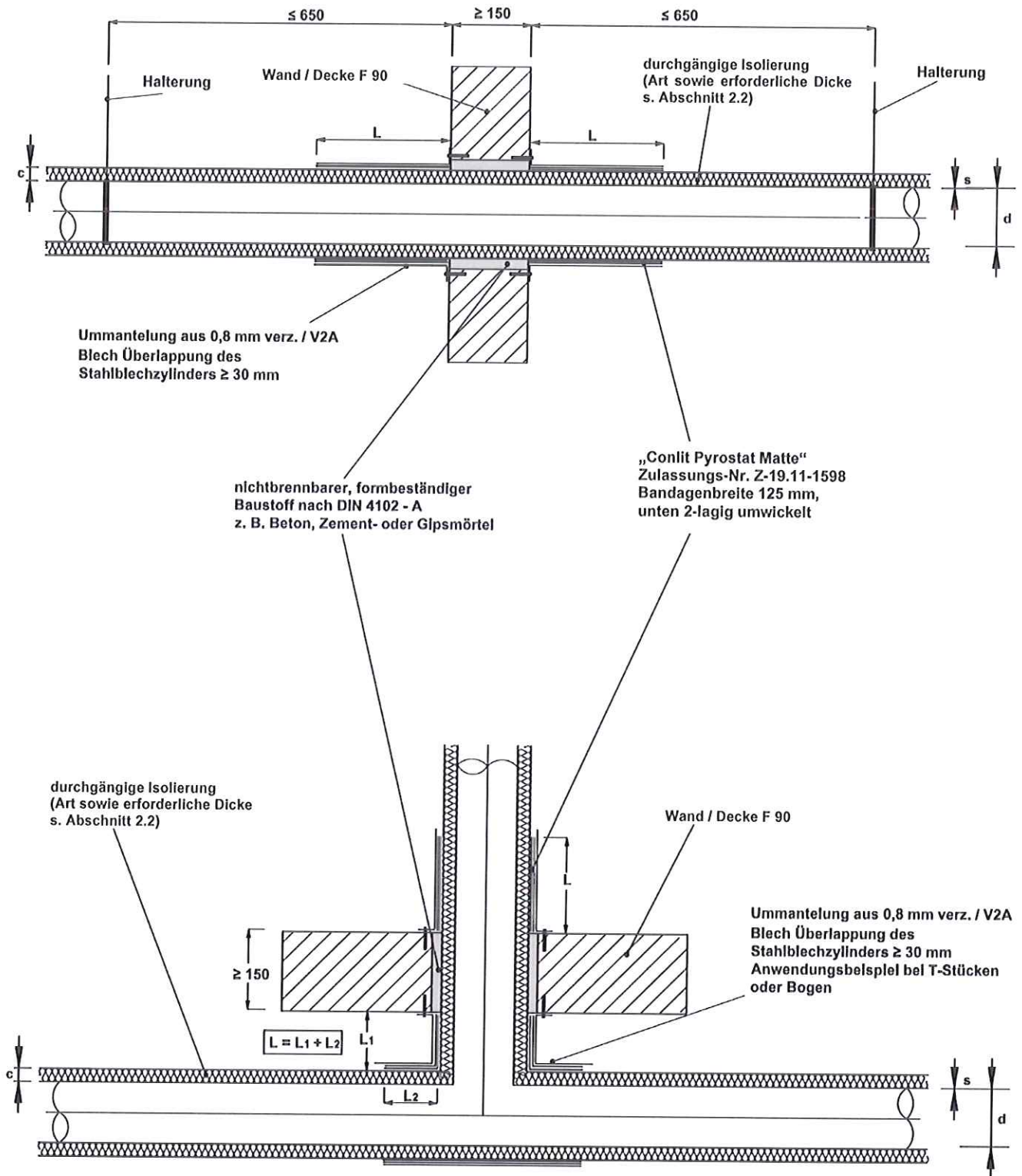
**Rohrabschottung „Conlit Pyrostat - Uni RM2**  
**- Wand- und Deckendurchführungen ohne zusätzliche Maßnahmen -**  
 der Feuerwiderstandsklasse R 90 bzw. R 120 nach DIN 4102-11 : 1985-12

Konstruktive Randbedingungen zur Einbausituation

Anlage 1 zum  
 abP Nr.:  
 P-3940/2554-MPA BS

vom 12.02.2019





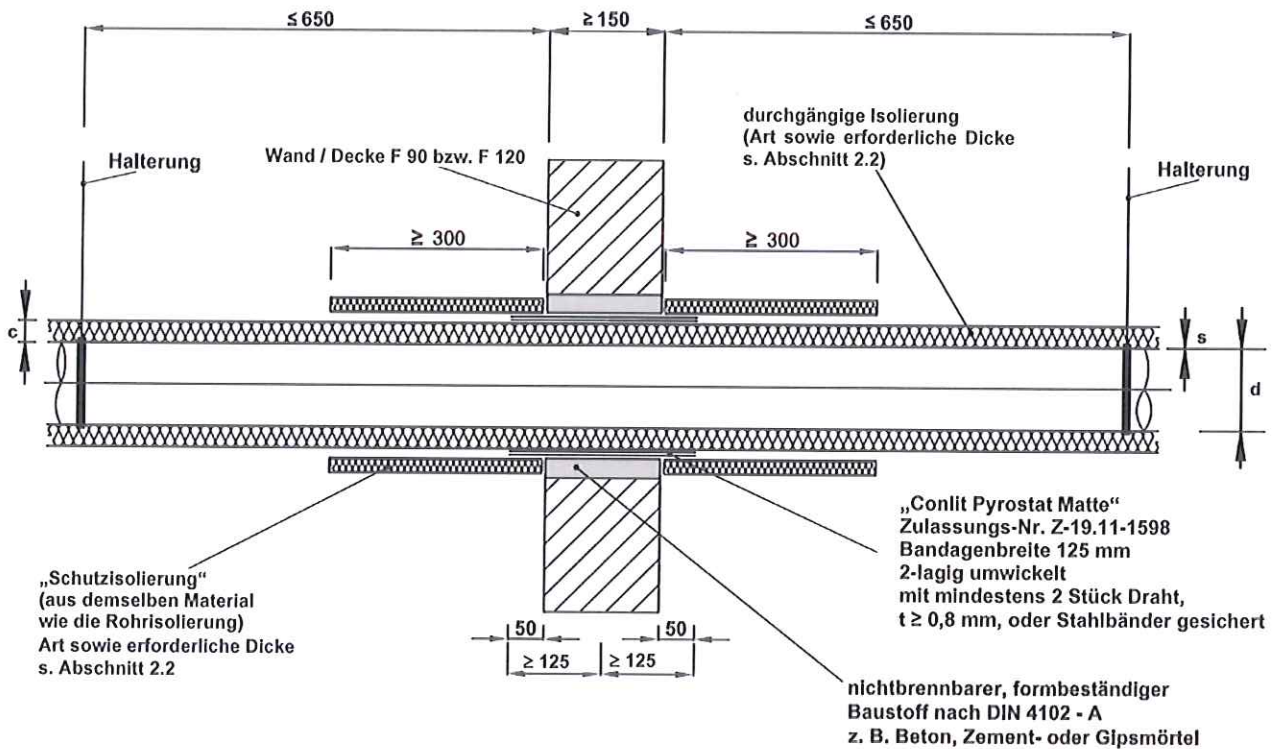
Maße in mm



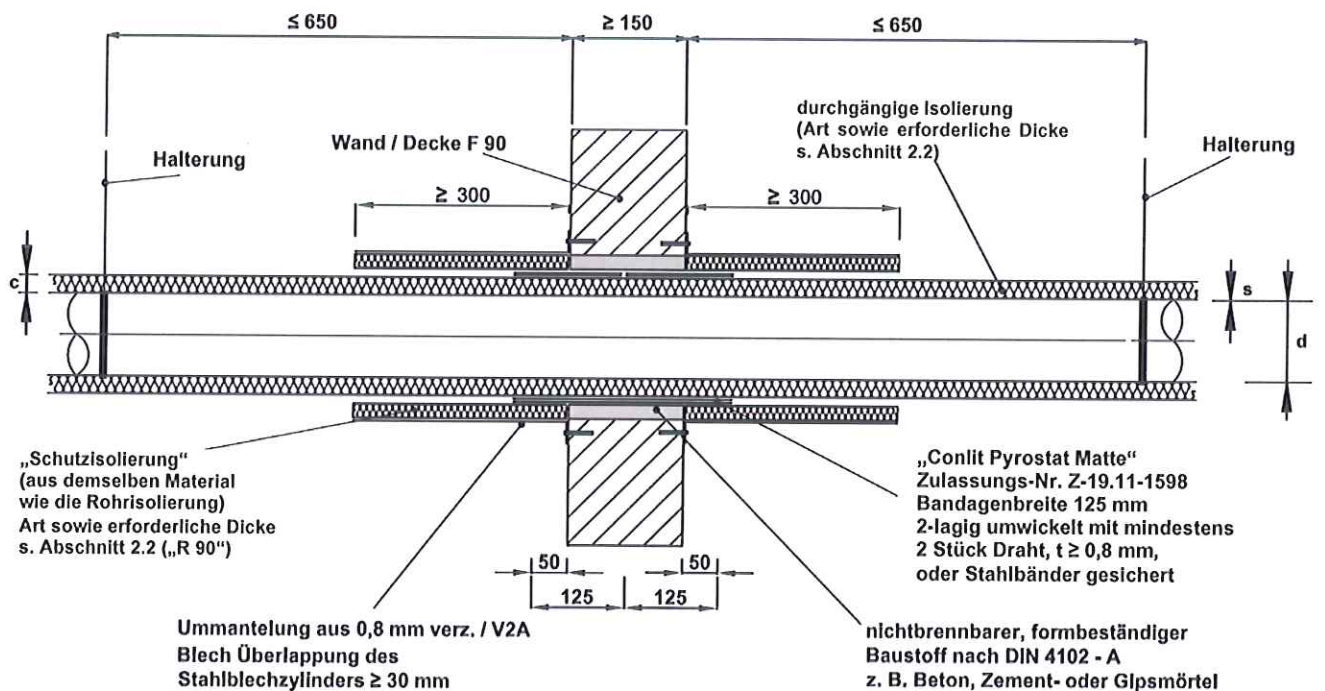
**Rohrabschottung „Conlit Pyrostat - Uni RMB“**  
 - Wand- und Deckendurchführungen mit zusätzlichen Maßnahmen  
 der Feuerwiderstandsklasse R 90 nach DIN 4102-11 : 1985-12  
 Konstruktive Randbedingungen zur Einbausituation

Anlage 2 zum  
 abP Nr.:  
 P-3940/2554-MPA BS  
 vom 12.02.2019

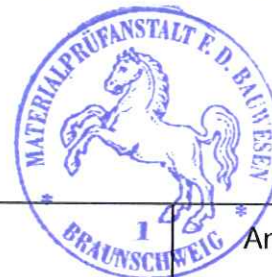
**Mit Schutzisolierung („R90“- und „R 120“)**



**Mit Schutzisolierung und Blechzylinder („R90“)**



Maße in mm



**Rohrabschottung „Conlit Pyrostat - Uni RM“ und „Conlit Pyrostat - Uni RMB“**  
 - Wand- und Deckendurchführungen mit zusätzlichen Maßnahmen -  
 der Feuerwiderstandsklasse R 90 bzw. R 120 nach DIN 4102-11 : 1985-12  
 Konstruktive Randbedingungen zur Einbausituation

Anlage 3 zum  
 abP Nr.:  
 P-3940/2554-MPA BS  
 vom 12.02.2019

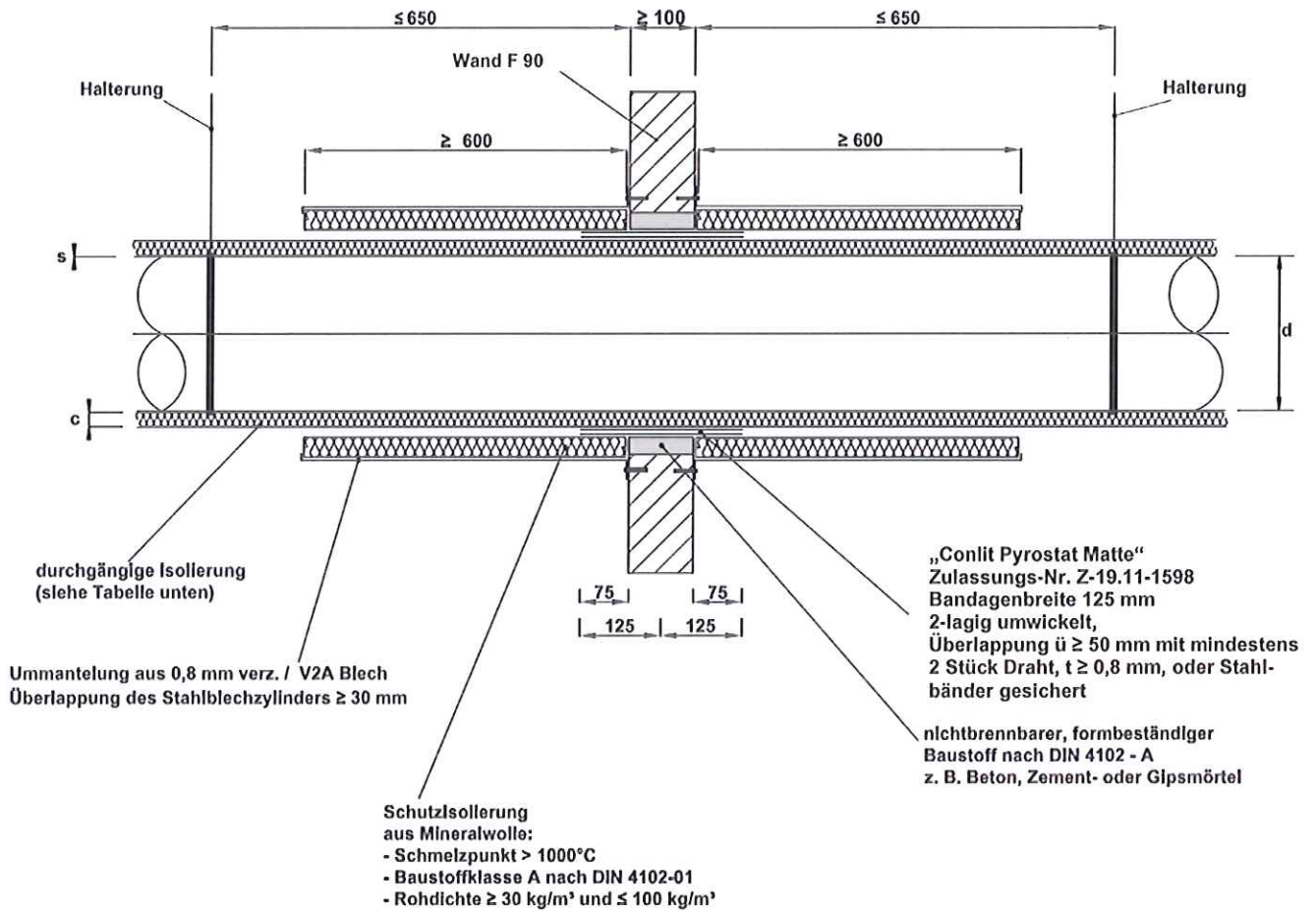


Tabelle: Rohrabschottung "PYROSTAT UNI-RMB"

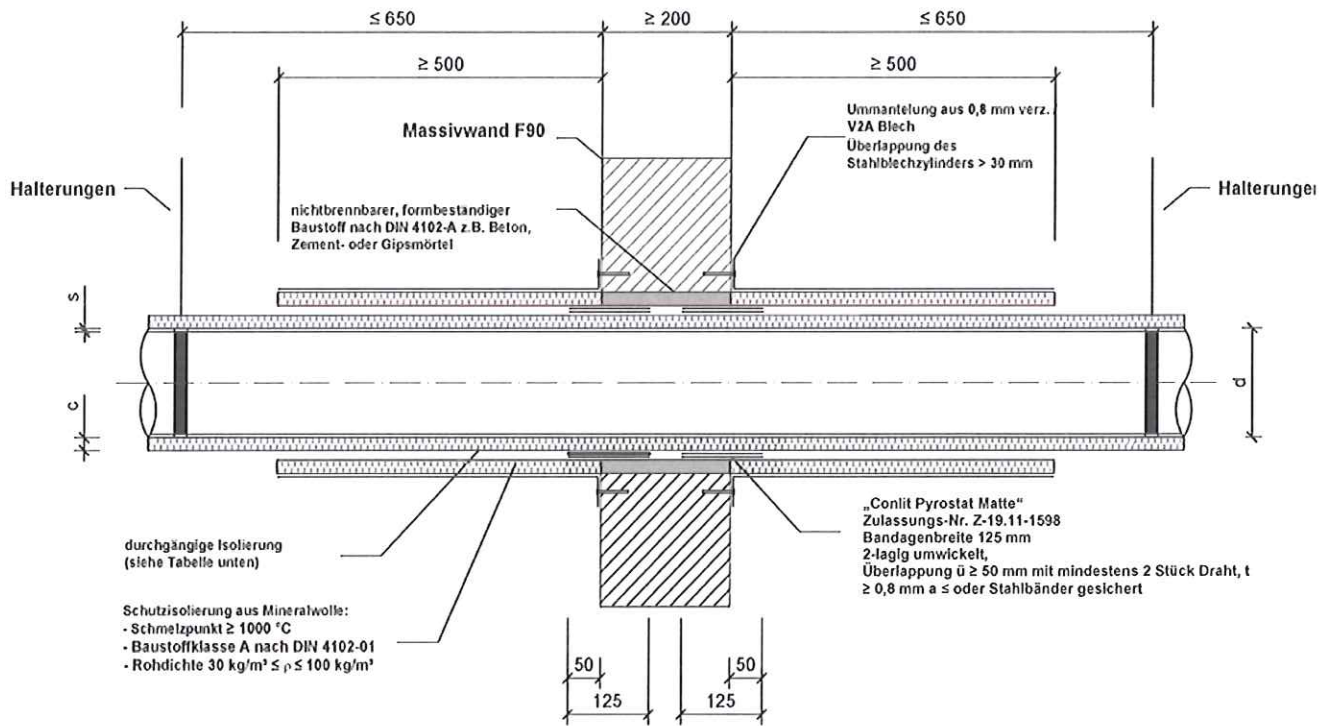
Material	Rohraussendurchmesser d (mm)	Rohrwandstärke s (mm)	Isollierung Dicke c (mm)	Schutzisollierung		Isollierung, Typ, Baustoffklasse
				Dicke (mm)	Länge pro Seite	
Stahl Guss Edelstahl	$\leq 330,0$	$\geq 3,0$	25 - 100	$\geq 40$	$\geq 600$	Synthese-Kautschuk gemäß Tabelle A  Mineralwolle, A (Schmelzpunkt $> 500^\circ\text{C}$ ; Rohdichte $\geq 30$ kg/m <sup>3</sup> und $\leq 100$ kg/m <sup>3</sup> )

Maße in mm

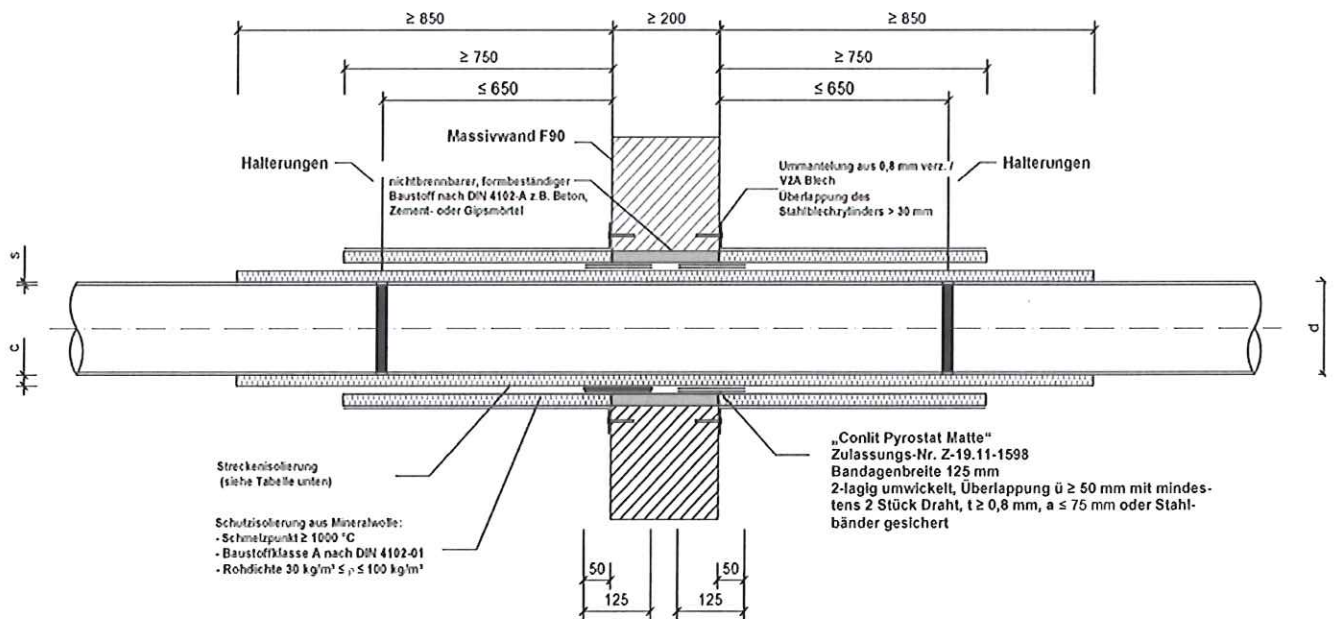
**Rohrabschottung „Conlit Pyrostat - Uni RM“**  
**- Wanddurchführungen mit zusätzlichen Maßnahmen -**  
 der Feuerwiderstandsklasse **R 90** nach DIN 4102-11 : 1985-12  
 Konstruktive Randbedingungen zur Einbausituation



Anlage 4 zum  
 abP Nr.:  
 P-3940/2554-MPA BS  
 vom 12.02.2019



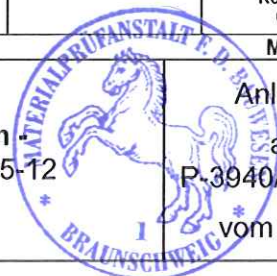
Material	Rohraußendurchmesser d [mm]	Rohrwandstärke s [mm]	Isolierung Dicke c [mm]	Schutzisolierung		Isolierung, Typ, Baustoffklasse
				Dicke [mm]	Länge pro Seite	
Stahl, Guss, Edelstahl	> 326,0 ≤ 508,0	≥ 6,3 ≤ 14,2	25 - 100	≥ 30	≥ 500	Synthese- Kautschuk gemäß Tabelle A Mineralwolle, A (Schmelzpunkt > 500°C; Rohdichte ≥ 30 kg/m³ und ≤ 100 kg/m³)



Material	Rohraußendurchmesser d [mm]	Rohrwandstärke s [mm]	Isolierung Dicke c [mm]	Schutzisolierung		Isolierung, Typ, Baustoffklasse
				Dicke [mm]	Länge pro Seite	
Stahl, Guss, Edelstahl	> 508,0 ≤ 813,0	≥ 6,3 ≤ 14,2	25 - 100	≥ 30	≥ 750	Synthese- Kautschuk gemäß Tabelle A Mineralwolle, A (Schmelzpunkt > 500°C; Rohdichte ≥ 30 kg/m³ und ≤ 100 kg/m³)

Maße in mm

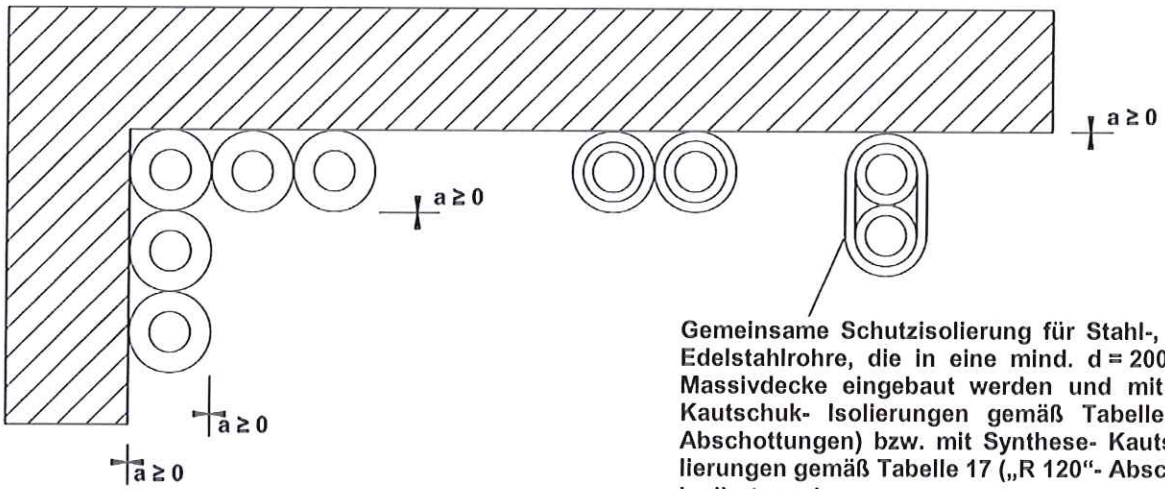
**Rohrabschottung „Conlit Pyrostat - Uni RM“**  
**- Wanddurchführungen mit zusätzlichen Maßnahmen**  
 der Feuerwiderstandsklasse **R 90** nach DIN 4102-11 : 1985-12  
 Konstruktive Randbedingungen zur Einbausituation



Anlage 5 zum  
 abP Nr.:  
 P-3940/2554-MPA BS  
 vom 12.02.2019

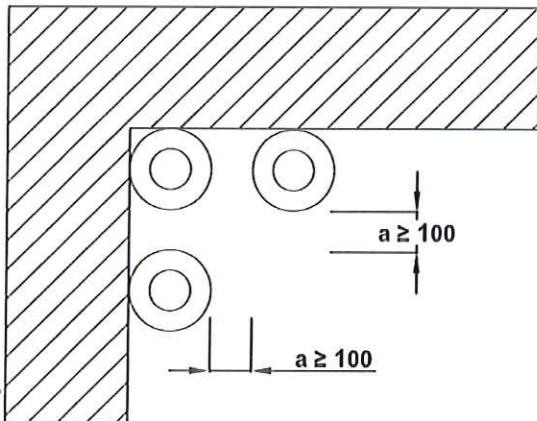
# Mindestabstände der Isolierungsaußendurchmesser bei Wand- und Deckendurchführung

## Abstand $a \geq 0$ mm



Zwickel vollständig in Bautelldicke dicht verfüllen

## Abstand $a \geq 100$ mm



Zwickel vollständig in Bautelldicke dicht verfüllen

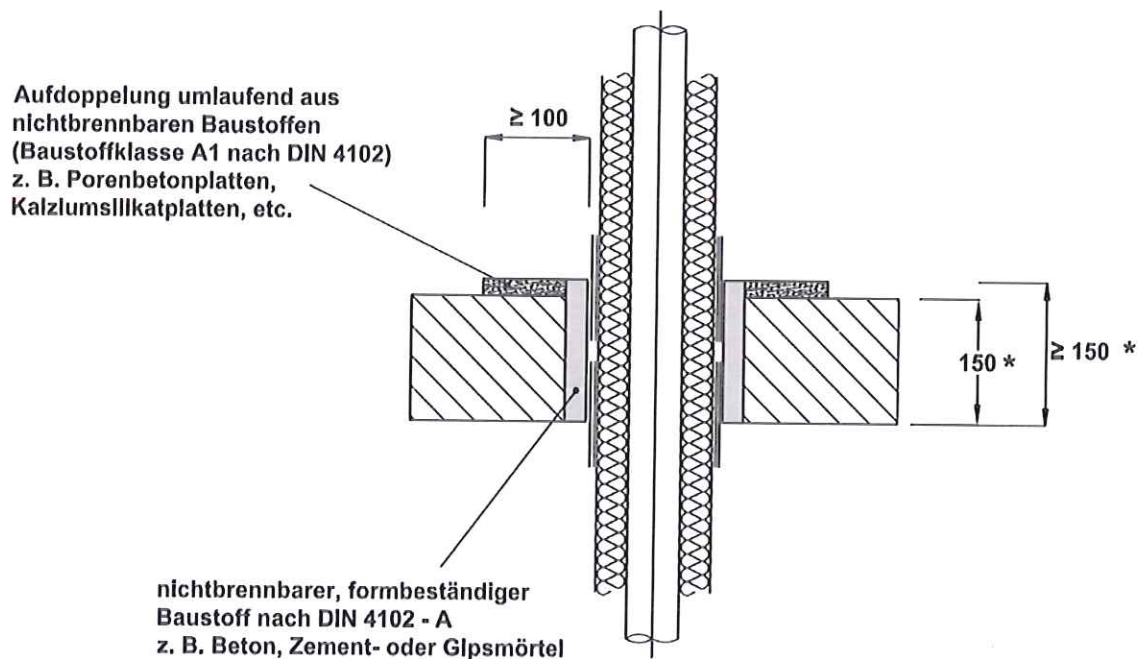
Maße in mm



Rohrabschottung „Conlit Pyrostat - Uni RM“ und  
„Conlit Pyrostat - Uni RMB“  
- Wand- und Deckendurchführungen -  
der Feuerwiderstandsklasse R 90 bzw. R 120 nach DIN 4102-11 : 1985-12  
- Details -

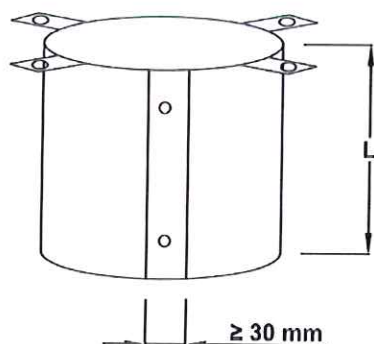
Anlage 6 zum  
abP Nr.:  
P-3940/2554-MPA BS  
vom 12.02.2019

## Wand- oder Deckendurchführung mindestens $\geq 150$ mm



\* Bei Rohrabschottungen „Conlit Pyrostat – Uni RMB“ mit zusätzlicher Schutzisolierung gemäß Anlage 5 und 6 ist eine Aufdoppelung auf  $d \geq 200$  mm notwendig, wenn die Dicke der Wand bzw. Decke  $d < 200$  mm beträgt.

### Blechzylinder



Ummantelung aus 0,8 mm verzinktem/ V2A-Blech Überlappung des Stahlblechzylinders  $\geq 30$  mm, befestigt mit Blechtreibschrauben oder Nieten



Maße in mm

Rohrabschottung „Conlit Pyrostat - Uni RM“ und „Conlit Pyrostat - Uni RMB“  
- Wand- und Deckendurchführungen -  
der Feuerwiderstandsklasse R 90 bzw. R 120 nach DIN 4102-11 : 1985-12  
- Details -

Anlage 7 zum  
abP Nr.:  
P-3940/2554-MPA BS  
vom 12.02.2019

## Übereinstimmungserklärung

Ausführendes Unternehmen: \_\_\_\_\_

Anschrift: \_\_\_\_\_

\_\_\_\_\_

\_\_\_\_\_

\_\_\_\_\_

Baustelle bzw. Gebäude: \_\_\_\_\_

\_\_\_\_\_

\_\_\_\_\_

\_\_\_\_\_

Zeitraum der Herstellung: \_\_\_\_\_

Feuerwiderstandsklasse: R \_\_\_\_\_ bis R \_\_\_\_\_

Hiermit wird bestätigt, dass alle Rockwool Rohrabschottungen Conlit Pyrostat-Uni hinsichtlich aller Einzelheiten fachgerecht und unter Einhaltung aller Bestimmungen der allgemeinen bauaufsichtlichen Prüfzeugnisse, ausgestellt durch die Materialprüfanstalt für das Bauwesen, Braunschweig, hergestellt und eingebaut wurden.

- für nichtbrennbare Rohrleitungen  
in Massivbauteilen  
mit Conlit Pyrostat Uni

ABP-Nr. P-3940/2554-MPA BS

- für nichtbrennbare Rohrleitungen  
in leichten Trennwänden  
mit Conlit Pyrostat Uni

ABP-Nr. P-3941/2564-MPA BS

Für die nicht vom Unterzeichner selbst hergestellten Bauprodukte oder Einzelteile  
(z. B. Synthese-Kautschuk-Isolierung) wird dies ebenfalls bestätigt, aufgrund

- der vorhandenen Kennzeichnung der Teile entsprechend den Bestimmungen des allgemeinen bauaufsichtlichen Prüfzeugnisses \*)
- eigener Kontrollen \*)
- entsprechender schriftlicher Bestätigungen der Hersteller der Bauprodukte oder Teile, die der Unterzeichner zu seinen Akten genommen hat. \*)

\_\_\_\_\_

(Ort, Datum)

\_\_\_\_\_

(Stempel und Unterschrift)

(Diese Bescheinigung ist dem Bauherrn zur Weitergabe an die zuständige Bauaufsichtsbehörde auszuhändigen.)

\*) Nichtzutreffendes streichen