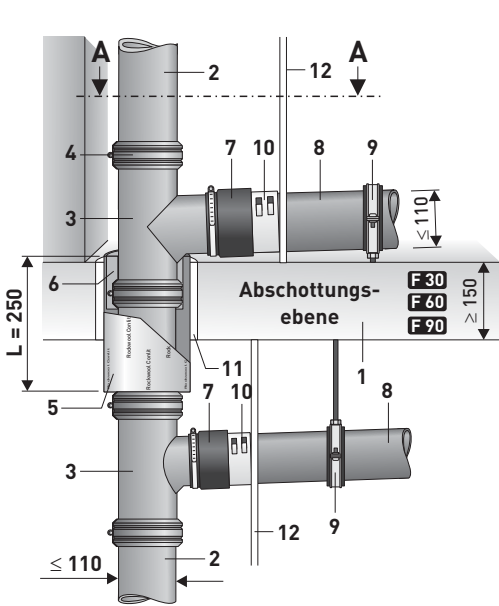


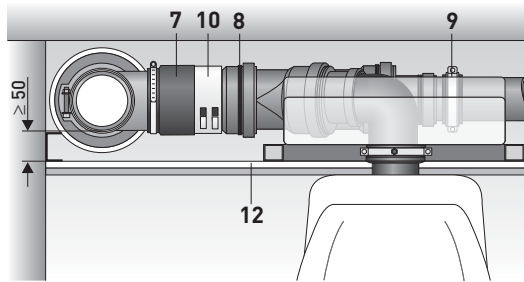
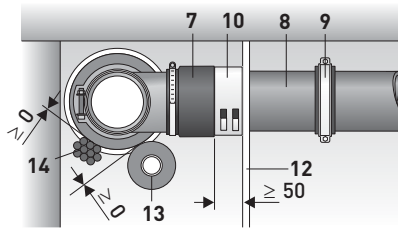
Abschottungssystem 1: Abschottung mit der Conlit SML-Manschette

Alle Randbedingungen der ABZ-19.15-xxxx sind zu beachten!

[mm]

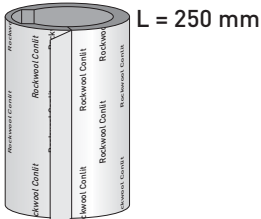


Abstände



Legende:

- 1 Massivdecke ≥ 150 mm
- 2 Guss-Rohr \leq DN 100
- 3 Guss-Abzeig
- 4 Verbinder
- 5 Conlit Muffenrohrschale S
- 6 Steinwollstopfung
- 7 Konfix-Verbinder
- 8 Kunststoff-Rohr
- 9 Rohrschelle
- 10 Conlit SML-Manschette
- 11 Mörtel/Beton
- 12 notwendige Vorwand, min. 12,5 mm dick, z.B. Gipskartonbauplatte
- 13 Kupferrohr \leq \varnothing 89 mm
- 14 Kabelbündel \leq \varnothing 100 mm



Conlit Muffenrohrschale S

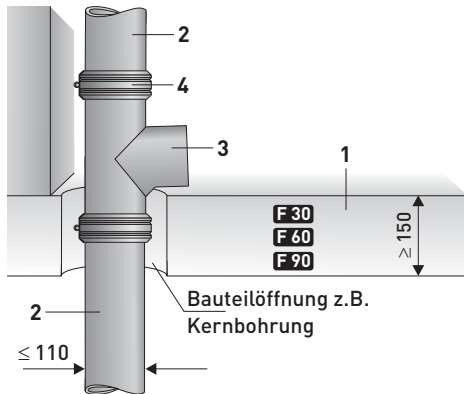


Conlit SML-Manschette

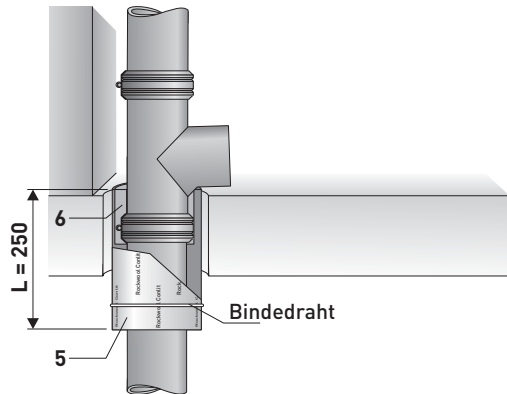
Artikelnummern der Systemkomponenten

		Gussrohrdimension	
		110 mm	83 mm
Conlit SML Set	4 Stück/VPE	121976	121982
Conlit Muffenrohrschale S	20 Stück/VPE	121911	121916
Conlit SML-Manschette	20 Stück/VPE	121921	121926

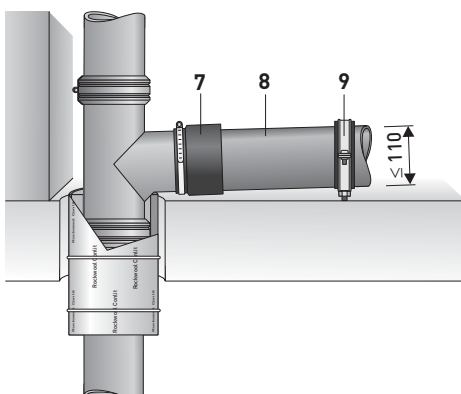
- Bauteilöffnung erstellen
- Gussleitung montieren



- Conlit Muffenrohrschale S montieren und mit Bindedraht sichern
- Restöffnung oberhalb Verbinder mit Steinwollestopfung verschließen



- Konfix-Verbinder und Kunststoff-Rohr montieren



- Conlit SML-Manschette nach Konfix-Verbinder um das Kunststoff-Rohr legen und mit den Laschen befestigen

